



Poteaux d'incendie Finition Or
Séries A1 72 et A1 82



SAPHIR



ÉMERAUDE



1 - Généralités

1 - 1. Applications :

- Appareil de protection incendie incongelable à prises apparentes Saphir et sous coffre Émeraude, permettant le raccordement au-dessus du sol du matériel mobile des services de lutte contre l'incendie avec un réseau sous pression.
- SAPHIR : version choc et non choc Série A1 82.
ÉMERAUDE : version choc et non choc Série A1 72.
- Réseaux de protection incendie publics ou privés, sous pression permanente ou à la demande.
- Pour les installations en aspiration, voir nos poteaux d'aspiration séries A1 94 ou A1 95.

1 - 2. Caractéristiques :

- DN 65 à 100.
- Fabriqués depuis 1970 à Vénissieux, puis à Meyzieu (France).
- Série conforme aux normes Européennes, prises aux normes Françaises :
 - NF EN 14384, fabrication.
 - NF EN 1074 - 6, fabrication.
 - NFS 61 - 213/CN, complément national.
 - Certificat de conformité CE 0679 - CPD - 0213.
 - Certifiés conformes à la Directive 89/106/CEE, et 93/68/CEE.
 - NF E 29 - 572, prises symétriques.
 - NFX 08 - 008, peinture.
 - NF EN 12266 - 1, étanchéité taux A, couple niveau 1.
 - EN 1092 - 2, perçage des brides ISO PN 10/16.
 - ACS, Attestation de Conformité Sanitaire.



	EMERAUDE BRONZE	EMERAUDE ARGENT	EMERAUDE OR	EMERAUDE SMART
Coffre en composite	●	●	●	●
Air Clap	●	●	●	●
Guide clapet ; anti-coup de bélier et anti-vibration	●	●	●	●
Revêtement époxy interne/externe	●	●	250 microns	●
Orientation 360°	●	●	●	●
DN65 à DN100	●	●	●	●
Versions Choc & non Choc	●	●	●	●
5 ans de garantie sur les pièces	●	●	10 ans	●
TAGUA Gestion patrimoniale	OFFERT	OFFERT	OFFERT	OFFERT
Vidange fixe	●			
Vidange extractible		●	●	●
Partie supérieure : peinture polyester rouge		●	●	●
Éléments en inox			●	
Siège Bronze			●	
COPERNIC™ Connexion 24 h/24	OPTION	VOIR	OPTION	



	SAPHIR BRONZE	SAPHIR ARGENT	SAPHIR OR	SAPHIR SMART
Air Clap	●	●	●	●
Guide clapet ; anti-coup de bélier et anti-vibration	●	●	●	●
Revêtement époxy interne/externe	●	●	250 microns	●
Orientation 360°	●	●	●	●
DN65 à DN100	●	●	●	●
Versions Choc & non Choc	●	●	●	●
5 ans de garantie sur les pièces	●	●	10 ans	●
TAGUA Gestion patrimoniale	OFFERT	OFFERT	OFFERT	OFFERT
Vidange fixe	●			
Vidange extractible		●	●	●
Partie supérieure : peinture polyester rouge	●	●	●	●
Éléments en inox			●	
Siège Bronze			●	
COPERNIC™ Connexion 24 h/24	OPTION	VOIR	OPTION	

EQUIVALENCE GAMME :



2015 =



2015 =



Fig. 1



Clapet d'entrée d'air «Airclap»



- **Sécuriser les installations et protéger les personnes :**

- Protection du public et des utilisateurs des parties saillantes grâce aux capots des bouchons de prise et au coffre composite.
- Prises de sorties raccords symétriques (Normes Françaises).
- Bouchon DN 65 équipé d'un clapet d'entrée d'air (Fig. 1) qui permet de vérifier l'absence de pression, de laisser entrer l'air pour le vidanger et de s'assurer qu'il n'est pas en pression avant l'ouverture d'un bouchon.
- Capot sur bouchon pour modèle Saphir en matériau thermoplastique avec bandes réfléchissantes (Fig.1) pour une visibilité accrue la nuit.

PRODUIT

- La partie supérieure des poteaux Emeraude toujours visible grâce à une peinture rouge anti-uv (Fig.2).
- Un revêtement époxy 250 µm pour une longue durée de vie.

Fig. 2

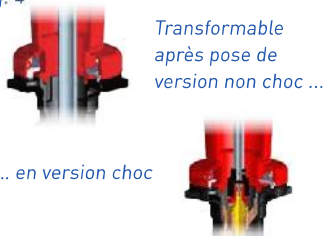


Fig. 3



- La conception du système de manœuvre de la commande inférieure empêche l'éjection de son logement (Fig. 3), durant les interventions de maintenance.

Fig. 4



- Pas de perte d'eau ni d'accidents collatéraux avec la version renversable (choc).
- Version non choc transformable en version choc sans terrassement (Fig. 4).

- **Augmenter la rentabilité du réseau et le protéger (Fig. 5) :**
 - Fermeture sens horloge.
 - La forme spécifique du clapet est anti-bélier et antivibratoire, pour une ouverture et une fermeture progressives limitant les risques de coup de bélier (Rep. 4).
 - Joint de clapet épais, facilitant l'étanchéité en présence de corps étrangers (Rep. 5).
 - Pas de perte d'eau ni d'accidents collatéraux avec la version renversable (Choc). Réparation simple, rapide et sans terrassement des poteaux renversables avec le Mini Kit Choc (Rep. 6).
 - Les parties internes protégées des intempéries (UV, neige, sel et urine) et du vandalisme léger avec le coffre composite.

- **Réduire le coût d'exploitation :**



- Un accès facile de la vidange hydraulique à bille extractible (nouvelle conception depuis 2013), (Fig. 5 - Rep. 7), pour l'entretien et le nettoyage rapide et simple sans terrassement.
- Durée de vie du produit et résistance augmentées par l'utilisation de matériaux nobles (sous-ensemble de manœuvre en acier inox, siège et guide de clapet en bronze).
- Protection anticorrosion : revêtement époxy 250 µm bleu intérieur et extérieur avec sous-couche cataphorèse.
- Une protection de la vidange avec le système anti-racine (Fig. 5 - Rep. 8).
- Une vidange canalisable (Fig. 6) sur tous les modèles.
- Adaptabilité aux contraintes de voirie à l'aide de systèmes de réhausse.
- Réhausse du poteau après pose, avec kit, jusqu'à 200 mm.
- Joint de clapet démontable.



- Optimisation de la gestion du temps des équipes de maintenance avec TAGUA.

TAGUA, la gestion patrimoniale 100% web vous permet de :

- Suivre en temps réel des interventions sur le terrain.
- Gérer efficacement vos ressources humaines.
- Faire face à des contraintes réglementaires.
- Garantir la traçabilité des informations et des interventions terrain.

La solution TAGUA se compose :

- un TAG technologie NFC
- un abonnement web pour un accès au site www.smart-inside.com.
- une application mobile TAGUA pour l'accès aux données à partir de smart-phone (Android) ou PDA.



Fig. 5

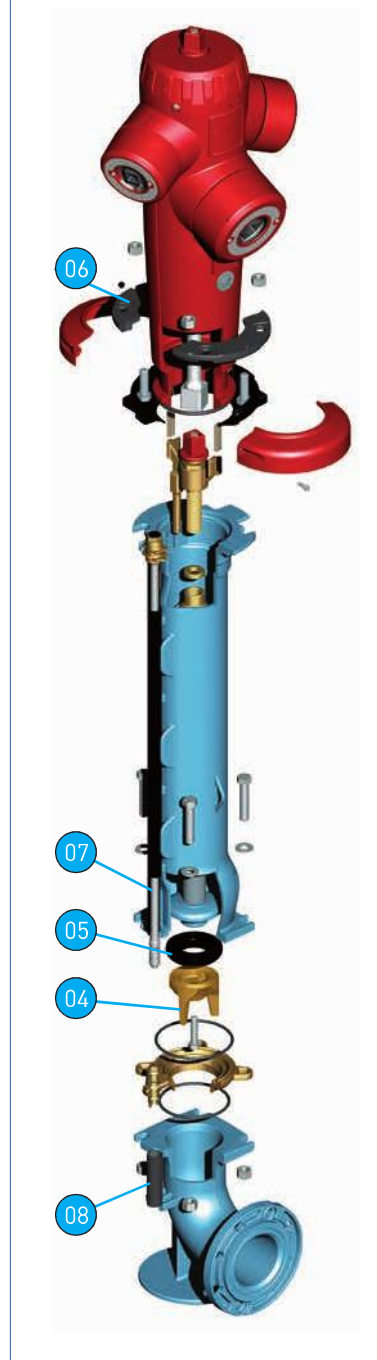


Fig. 6



Fig. 7



Fig. 8



Fig. 9

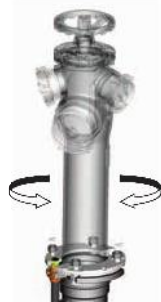


Fig. 10

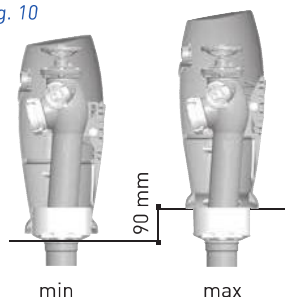


Fig. 11



- **Optimiser l'installation :**

- Une vidange canalisable sur tous les modèles (voir p.5).
- Gain de temps lors des travaux de pose avec un matériel livré monté (coffre inclus), dans un emballage protecteur en polystyrène (Fig. 7). Livraison des poteaux à la verticale ou à l'horizontale.

- L'usage du Drainikit universel facilite le drainage de l'eau de vidange. DN 65 à 100 (Fig. 8).

- Adaptabilité aux contraintes de voirie.
 - Orientabilité des poteaux à la pose et après pose sur 360°, degré par degré, sans terrassement (Fig. 9).
 - Réhausse de la partie inférieure du poteau, à la pose, à l'aide de manchettes de différentes hauteurs.
 - Kit disponible pour réhausse de la partie supérieure du poteau après pose, sans terrassement, jusqu'à 200 mm.

- Réglage en hauteur du coffre à la pose (Fig. 10).

- Simplicité et rapidité de mise en service : manœuvre par carré de 30 (Saphir), manœuvre par volant (Emeraude).

- **Maintenance facilitée :**

- Démontage aisé de l'ensemble de manœuvre, par le dessus via le capot de nez.
- Interchangeabilité des sous-ensembles de commande avec les modèles antérieurs.

- **Options :**

- Système **COPERNIC** d'alertes en temps réel, de la gamme **SMART-INSIDE** (voir P.17) (Fig. 11).

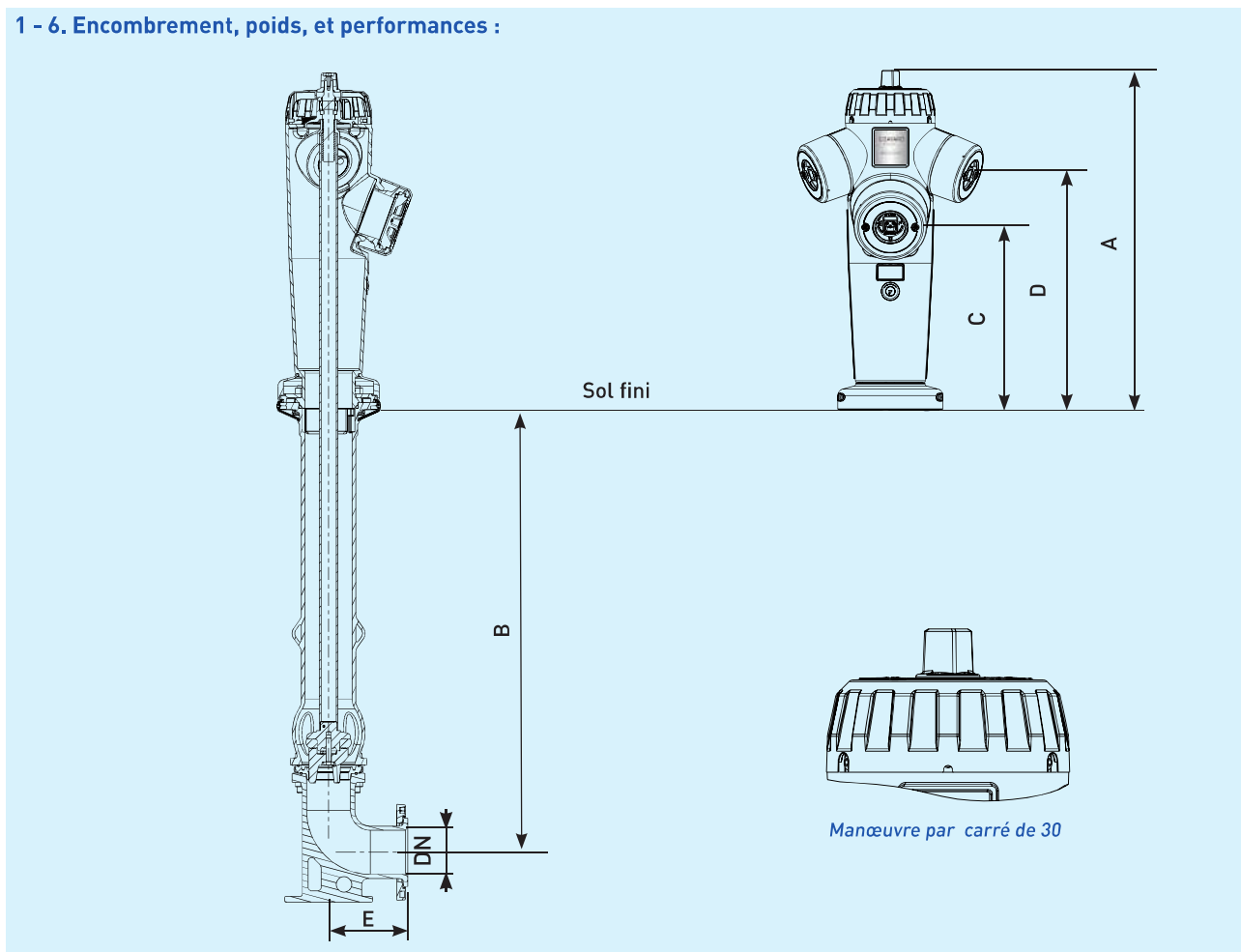
COPERNIC est disponible :

- soit en option sur la finition Or
- soit en standard sur la finition Smart

- Personnalisation.
- Différentes hauteurs de raccordement.
- Autres prises de sortie. Admission verticale pour le DN 100.
- Alimentation en eau de mer.



1 - 6. Encombrement, poids, et performances :

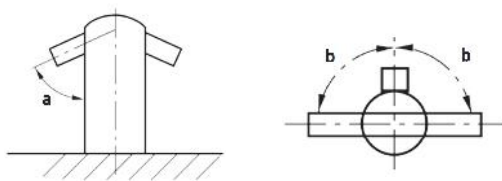


DN	CHOC NON CHOC	B mm Longueur	A mm	C mm	D mm	E mm	Débit nominalisé en m ³ /h	Nb prises	Kv* prise			Poids kg
									DN 40	DN 65	DN 100	
n° 2 - 80 (60/65)	NON CHOC	1000	760	430	535	120	30	1 x 65	-	134	-	64
n° 2 - 80 (60/65)	NON CHOC	1200	760	430	535	120	30	1 x 65	-	134	-	66
n° 2 - 80	NON CHOC	1000	760	430	535	135	30	1 x 65	-	137	-	65
n° 2 - 80	CHOC	1000	760	430	535	135	30	1 x 65	-	136	-	65
n° 2 - 80	NON CHOC	1200	760	430	535	135	30	1 x 65	-	137	-	66
n° 2 - 80	CHOC	1200	760	430	535	135	30	1 x 65	-	136	-	66
n° 3 - 80	NON CHOC	1000	760	430	535	135	30	1 x 65 + 2 x 40	45	137	-	77
n° 3 - 80	CHOC	1000	760	430	535	135	30	1 x 65 + 2 x 40	45	136	-	77
n° 3 - 80	NON CHOC	1200	760	430	535	135	30	1 x 65 + 2 x 40	45	137	-	83
n° 3 - 80	CHOC	1200	760	430	535	135	30	1 x 65 + 2 x 40	45	136	-	83
n° 4 - 100	NON CHOC	1000	760	430	535	180	60	1 x 100 + 2 x 65	-	126	236	93
n° 4 - 100	CHOC	1000	760	430	535	180	60	1 x 100 + 2 x 65	-	132	226	93
n° 4 - 100	NON CHOC	1200	760	430	535	180	60	1 x 100 + 2 x 65	-	126	236	104
n° 4 - 100	CHOC	1200	760	430	535	180	60	1 x 100 + 2 x 65	-	132	226	104

* Le Kv est le débit maximum en m³/h, mesuré individuellement par prise, selon la norme EN 14384.

Couple Niveau 1.

13 tours pour fermeture.



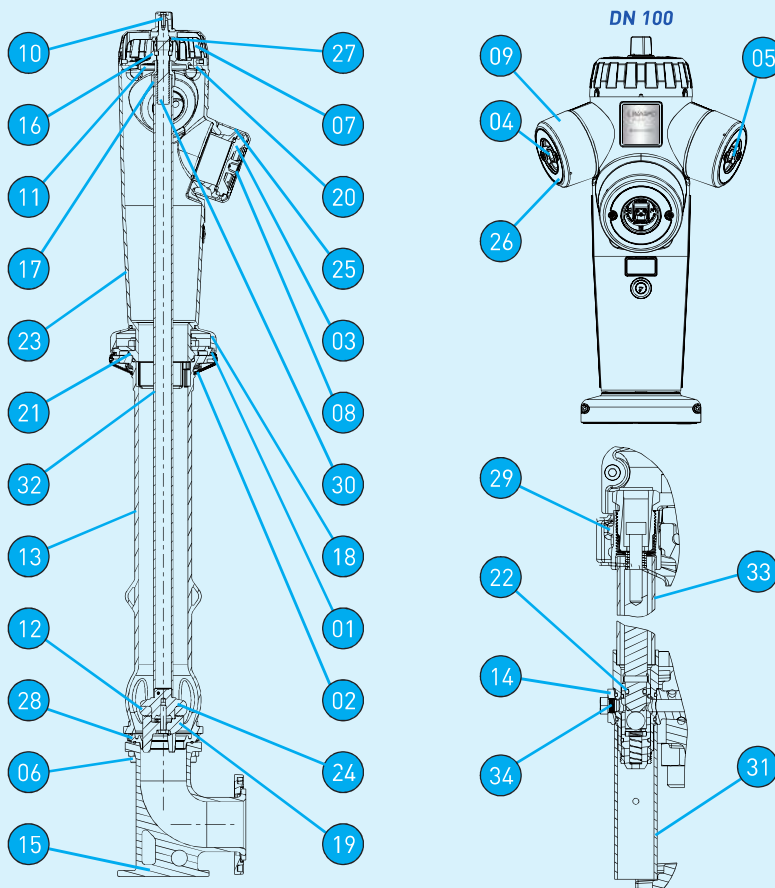
	a±5°		b±5°				
			DN 80	DN 100	DN 80		DN 100
	1 prise	3 prises			1 prise	3 prises	
Saphir	70°	70°	70°	70°	0°	65°	65°
Saphir Choc	-	-	-	70°	-	-	65°

Généralités - DN 65 au DN 100 - NON CHOC

1 - 7. Conditions d'utilisation :

- Pression de Fonctionnement Admissible (PFA) 16 bar.
- Débit normalisé = 30 m³/h, pour DN65 à 80. 60 m³/h pour DN100.
- Températures d'utilisation = + 1°C à + 65°C.
- Eau potable ou eau brute dégrillée à 2 mm.
- Hauteur d'incongelabilité = 1,00 m, autres hauteurs possibles, [consultez nous].

DN admission	Prise centrale	Prises latérales
65	65	sans
80 - 1 prise	65	sans
80 - 3 prises	65	2x40
100	100	2x65



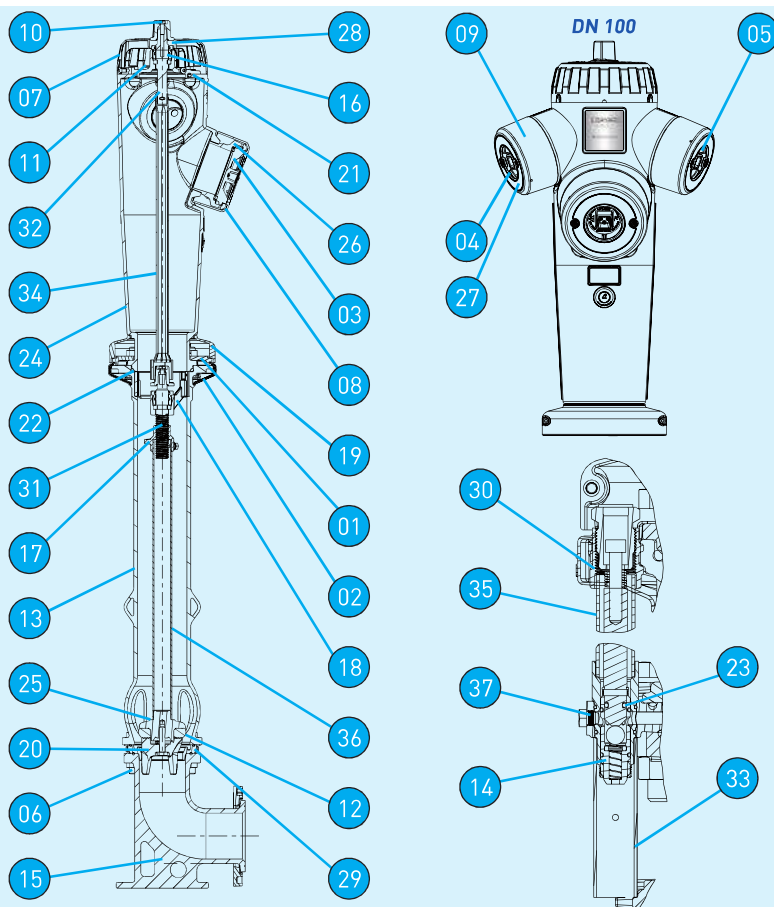
Rep.	Désignation	Nb	Matériaux	Normes
01	1/2 bride de serrage	2	Fonte GS	NF EN1563
02	1/2 Flasque sous coffre	2	Thermoplastique	
03	Bouchon sym. DN100	1	Alu-silicium	NF EN1706
04	Bouchon sym. DN65 avec "AIRCLAP" (DN100)	1	Alu-silicium	NF EN1706
05	Bouchon sym. DN65 sans "AIRCLAP" (DN100)	1	Alu-silicium	NF EN1706
06	Boulonnerie	10	Inox 304	NF EN 10088
07	Capot sur nez + vis M8x20	1	Thermoplastique	
08	Capot sur prise DN100 ou DN65	1	Thermoplastique	
09	Capot sur prise DN65 (DN100)	2	Thermoplastique	
10	Carré d'ordonnance 30x30 + vis + rondelle	1	Fonte GL	NF EN1561
11	Chapeau DN100 + guide	1	Fonte GS	NF EN1563
12	Clapet de fermeture DN100 + vis et joint	1	Elastomère	NF EN681-1
13	Colonne inférieure	1	Fonte GS	NF EN1563
14	Corps de vidange	1	Laiton	NF EN12164
15	Coude à patin DN100 bride tournante	1	Fonte GS	NF EN1563
16	Demi-bague de retenue	2	Laiton	NF EN12164
17	Ecrou de manoeuvre	1	Laiton	
18	Flasque sur nez	2	Fonte GL	NF EN1561
19	Guide clapet	1	Bronze	
20	Joint torique Ø106x6	1	Elastomère/EPDM	NF EN681-1
21	Joint torique Ø123x7	1	Elastomère/EPDM	NF EN681-1
22	Joint torique Ø8.9xØ2.7	1	Elastomère/EPDM	NF EN681-1
23	Nez Saphir	1	Fonte GS	NF EN1563
24	Porte-Clapet	1	Fonte GL	NF EN1561
25	Prise symétrique centrale (NF E 29-572)	1	Alu-silicium	NF EN1706
26	Prise symétrique latérale (NF E 29-572) (DN100)	2	Alu-silicium	NF EN1706
27	S/Ens B.A.J. 28 avec joints	1	Laiton	NF EN12164
28	Siège DN100 avec joints	1	Bronze	
29	Support vidange extractible	1	Cupro-alliage	
30	Tige de manoeuvre	1	Laiton	NF EN12164
31	Tube anti-racine	1	A.B.S.	
32	Tube de commande non choc	1	Inox 316	NF EN 10088
33	Tube de protection vidange	1	A.B.S.	
34	Vis de blocage	1	Laiton	

Généralités - DN 80 au DN 100 - CHOC

1 - 8. Conditions d'utilisation :

- Pression de Fonctionnement Admissible (PFA) 16 bar.
- Débit normalisé = 30 m³/h, pour DN80. 60 m³/h pour DN100.
- Températures d'utilisation = + 1°C à + 65°C.
- Eau potable ou eau brute dégrillée à 2 mm.
- Hauteur d'incongelabilité = 1,00 m, autres hauteurs possibles, (consultez nous).

DN admission	Prise centrale	Prises latérales
80 - 1 prise	65	sans
80 - 3 prises	65	2x40
100	100	2x65



Rep.	Désignation	Nb	Matériaux	Normes
01	1/2 bride de serrage	2	Fonte GS	NF EN1563
02	1/2 Flasque sous coffre	2	Thermoplastique	
03	Bouchon sym. DN100	1	Alu-silicium	NF EN1706
04	Bouchon sym. DN65 avec "AIRCLAP" (DN100)	1	Alu-silicium	NF EN1706
05	Bouchon sym. DN65 sans "AIRCLAP" (DN100)	1	Alu-silicium	NF EN1706
06	Boulonnerie	10	Inox 304	
07	Capot sur nez + vis M8x20	1	Thermoplastique	
08	Capot sur prise DN100 ou DN65	1	Thermoplastique	
09	Capot sur prise DN65 (DN100) et DN40 (DN80)	2	Thermoplastique	
10	Carré d'ordonnance 30x30 + vis + rondelle	2	Fonte GL	NF EN1561
11	Chapeau DN100 + guide	1	Fonte GS	NF EN1563
12	Clapet de fermeture DN100 + vis et joint	1	Elastomère	NF EN681-1
13	Colonne inférieure	1	Fonte GS	NF EN1563
14	Corps de vidange	1	Laiton	NF EN12164
15	Coude à patin DN100 bride tournante	1	Fonte GS	NF EN1563
16	Demi-bague de retenue	4	Laiton	NF EN12165
17	Ecrou de manœuvre	1	Laiton	
18	Entretoise porte tige	1	Bronze	
19	Flasque sur nez	2	Fonte GL	NF EN1561
20	Guide clapet	1	Bronze	
21	Joint torique Ø106x6	1	Elastomère/EPDM	NF EN681-1
22	Joint torique Ø123x7	1	Elastomère/EPDM	NF EN681-1
23	Joint torique Ø8.9xØ2.7	1	Elastomère/EPDM	NF EN681-1
24	Nez Saphir	1	Fonte GS	NF EN1563
25	Porte-Clapet	1	Fonte GL	NF EN1561
26	Prise symétrique centrale (NF E 29-572) (DN65 ou DN100)	1	Alu-silicium	NF EN1706
27	Prise symétrique latérale (NF E 29-572) (DN100)	2	Alu-silicium	NF EN1706
28	S/Ens B.A.J. 28 avec joints	1	Laiton	NF EN12164
29	Siège DN100 avec joints	1	Bronze	
30	Support vidange extractible	1	Cupro-alliage	
31	Tige de manœuvre	1	Laiton	
32	Tige de manœuvre choc	1	Bronze	
33	Tube anti-racine	1	A.B.S.	
34	Tube de commande supérieur	1	Inox 316	NF EN10088
35	Tube de protection vidange	1	A.B.S.	
36	Tude de commande inférieur	1	Inox 316	NF EN 10088
37	Vis de blocage	1	Laiton	

Etablissement et réalisation d'un projet

2 - Etablissement d'un projet.

2 - 1. Généralités, conseils pratiques :

- Le nombre, l'emplacement et les caractéristiques des poteaux d'incendie sont définis par les services préventions des SDIS selon le Référentiel National de la Défense Extérieure contre l'incendie (décembre 2015).

2 - 2. Précautions pour la mise en œuvre :

- Que ce soit sur le domaine privé ou public, l'installation et la réception d'un poteau d'incendie doivent être conformes à la norme NF S 62-200 (août 2009).** Cette norme est disponible à l'AFNOR, www.afnor.org.

2 - 3. Composition obligatoire de l'installation :

- Un poteau d'incendie SAPHIR ou ÉMERAUDE normalisé NF.
- Un ancrage au niveau du sol pour stabiliser l'appareil.
- Un socle de propreté en terrain naturel, hors bitume ou revêtement résistant au ruissellement.
- Un dispositif de mise à niveau, esse de réglage ou manchette entre siège et coude.
- Un socle sous le coude à patin.
- Une butée de l'installation ou un montage avec des raccords auto butés.
- Un dispositif d'évacuation de l'eau de vidange du poteau par drainage ou tube d'accompagnement présentant une pente descendante régulière de 3 cm/m.
- Une vanne d'isolement implantée selon le plan ci-dessous.
- Eventuellement un dispositif de protection aérien du poteau d'incendie.

Mise en œuvre :

- Le cahier des charges pour la fourniture, la pose et la réception des poteaux d'incendie doit se référer à la norme NF S 62-200.
- La pose, la mise en service et la maintenance sont décrites dans la notice W livrée avec l'appareil.
- Nos poteaux d'incendie sont protégés dans leur emballage en polystyrène qui préserve l'aspect de la peinture lors de la pose.

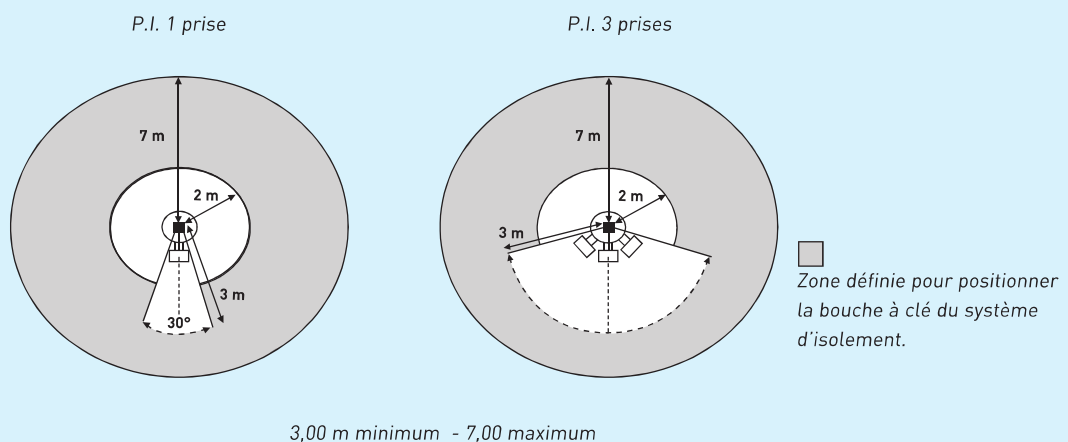
Stockage, manutention :

- Stockez l'appareil couché, coude orienté vers le bas, au maximum un an, à une température ne dépassant pas 65°C et à l'abri des chocs.
- Manipulez-le avec soin dans son emballage. Le levage pour la pose est possible au moyen d'une sangle passée dans l'emballage ou sous les prises.

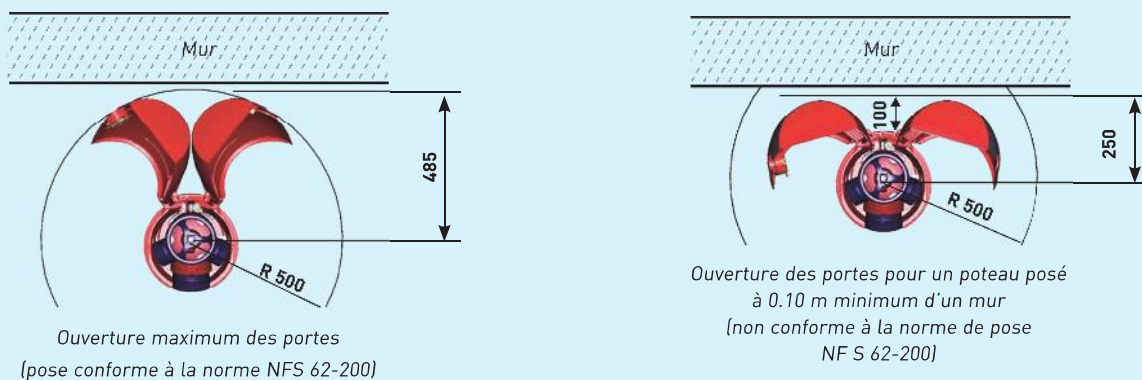
Contrôle et maintenance :

- Le contrôle et la maintenance des poteaux et bouches d'incendie sont décrits dans la norme NF S 62-200.

Implantation du système d'isolement



Dégagement des portes pour poteaux EMERAUDE



2 - 7. Options :



COPERNIC est disponible :

- soit en option sur la finition Or
- soit en standard sur la finition Smart



COPERNIC®, la solution d'alertes en temps réel de la gamme Smart-Inside.

Alerte en cas de :

- Poteau d'incendie ouvert ou fermé
- Poteau d'incendie renversé
- Vidange non fonctionnelle
- Risque de gel (batterie faible)

COPERNIC® vous permet :

- Evaluation des volumes puisés
- Surveillance des puisages
- Optimisation du rendement de votre réseau
- Gain d'argent sur les volumes non comptés
- Lutte contre la fraude
- Connaissance de l'usage de vos poteaux d'incendie 24h/24 et 7j/7



www.bayard.fr/video/copernic

La solution COPERNIC® se compose :

- Un module de détection **COPERNIC®** compatible avec tous les modèles DN 60/65 à 100, ÉMERAUDE, SAPHIR ET RÉTRO.
- Un abonnement web **COPERNIC®** pour accès au site www.smart-inside.com

Signalisation de l'installation



Personnalisation des portes



Numéros autocollants