

Ensemble RVOC Type 4



Les ensembles robinets-vannes Type 4 sont des appareils de sectionnement à opercule surmoulé d'élastomère de DN80 à 200 PFA16 destinés à être utilisés en position tout ou rien.

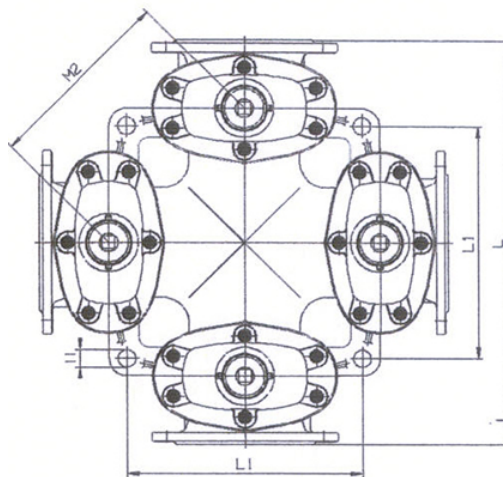
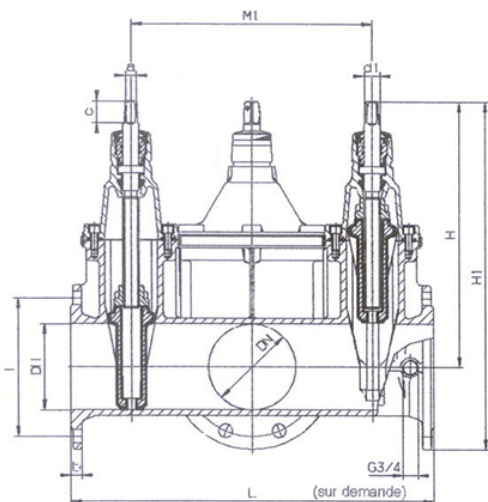
Ils sont conçus pour l'équipement des réseaux d'adduction et de distribution d'eau.

Ils permettent à tout instant d'interrompre l'écoulement d'eau dans une conduite et ses dérivations, ils facilitent ainsi les interventions sur les réseaux.

DN <i>mm</i>	Sens de fermeture	Accessoires	Référence PN10	Référence PN16
80	FAH	Coquille	RWA80JDCHA	RWA80JDCHA
100	FAH	Coquille	RWB10JDCHB	RWB10JDCHB
125	FAH	Coquille	RWB12JDCHC	RWB12JDCHC
150	FAH	Coquille	RWB15JDCHD	RWB15JDCHD
200	FAH	Coquille	RWB20JDBHE	RWB20JDAHE

DN <i>mm</i>	Sens de fermeture	Accessoires	Référence PN10	Référence PN16
80	FSH	Coquille	RWA80JACHA	RWA80JACHA
100	FSH	Coquille	RWB10JACHB	RWB10JACHB
125	FSH	Coquille	RWB12JACHC	RWB12JACHC
150	FSH	Coquille	RWB15JACHD	RWB15JACHD
200	FSH	Coquille	RWB20JABHE	RWB20JAAHE

Dimensions et masses

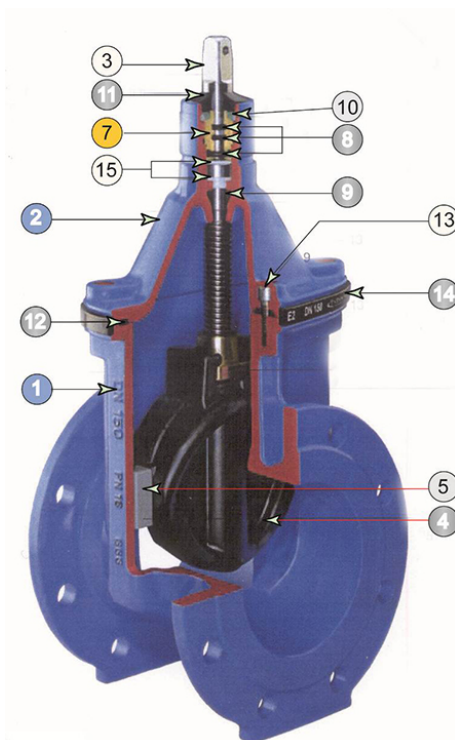


Les 4 corps de l'ensemble RVOC Type 4 ont le même diamètre. Les cotes d'encombrement sont donc toutes symétriques par rapport à l'axe central.

DN x 4	L	H	H1	M1	M2	L1	N	Masse
mm	mm	mm	mm	mm	mm	mm	mm	kg
80	435	336	436	255	180	-	-	65
100	555	373	483	365	258	212	27	90
125	615	475	600	415	293,5	360	27	145
150	625	462	605	415	293,5	360	27	153
200	695	563	733	465	329	445	32	239

DN x 4	Bride				Vis de manœuvre			
	Ø extérieur	Epaisseur b	Ø perçage k	Nbre de trous	Carré a	Ø vis d1	Hauteur carré c	Nbre de tours
80	200	19	160	8 x 19	17,3	25	35	16
100	220	19	180	8 x 19	19,3	25	38	20
125	250	19	210	8 x 19	19,3	28	38	25
150	285	19	240	8 x 23	19,3	28	38	30
200 PN10	340	20	295	8 x 23	24,3	32	48	34
200 PN16	340	20	295	12 x 23	24,3	32	48	34

Matériaux et revêtements



Item	Désignation	Matériau	Revêtement
1	Corps	Fonte ductile EN GJS –400-18	Epoxy bleu mini 250 microns
2	Chapeau		Epoxy bleu mini 250 microns
3	Vis	Acier inox type Z20C13	-
4	Opercule	Fonte ductile EN GJS –400-18	Surmoulage élastomère
5	Guide Opercule		Plastique
6	Ecrou de manœuvre	Laiton type CuZn36Pb3As	-
7	Palier	Laiton type MS58	-
8	Joints de palier	Elastomère	-
9	Joint étanchéité chapeau/vis	Elastomère	-
10	Circlips	POM	-
11	Joint anti-poussière	Chloroprène	-
12	Joint étanchéité corps/chapeau	Elastomère	-
13	Vis de fixation	Acier inox classe 8.8 DIN912	Protection joint en cire
14	Ceinture protection	PE	-
15	Rondelle de friction	POM	-