

Poteaux d'incendie EMERAUDE
Séries A1 10-15





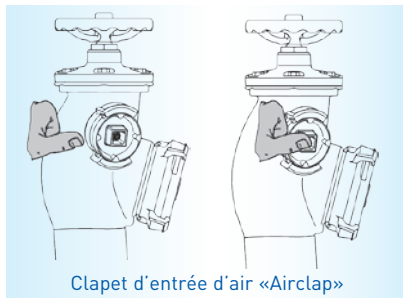
1 - Généralités

1 - 1. Applications :

- Appareil de protection incendie incongelable, à prises sous coffre, permettant le raccordement au-dessus du sol du matériel mobile des services de lutte contre l'incendie avec un réseau sous pression.
- Version non choc Série A1 10 et version choc Série A1 15.
- Réseaux de protection incendie publics ou privés, sous pression permanente ou à la demande.
- Série courte pour tunnels.
- Séries adaptées pour sites industriels.
- Pour les installations en aspiration, voir nos poteaux d'aspiration séries A1 94 ou A1 95.

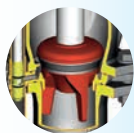
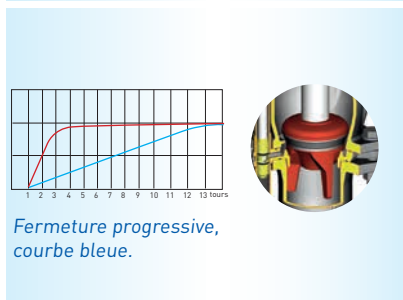
1 - 2. Caractéristiques :

- Fabriqué depuis 1950, à Meyzieu (France).
- Série standard conforme aux normes Européennes, prises aux normes Françaises :
 - NF EN 14384, fabrication.
 - NF EN 1074 - 6, fabrication.
 - NFS 61 - 213/CN, complément national.
 - Certificat de conformité CE 0679 - CPD - 0213.
 - Certifiés conformes à la Directive 89/106/CEE, et 93/68/CEE.
 - NF E 29 - 572, prises symétriques.
 - NFX 08 - 008, peinture.
 - NF EN 12266 - 1, étanchéité taux A, couple niveau 1.
 - EN 1092 - 2, perçage des brides ISO PN 10/16.
 - Titulaires de la marque NF.
 - ACS, attestation de conformité sanitaire.
- Séries spéciales conformes aux normes souhaitées.



• Conception :

- Prises de sorties raccords symétriques (norme française).
- Bouchon DN 65 équipé d'un clapet d'entrée d'air qui permet de tester le poteau en pression, de laisser entrer l'air pour le vidanger, et de s'assurer qu'il n'est pas en pression avant l'ouverture d'un bouchon.



- Fermeture sens horloge (à droite).
- Guide clapet anti-bélier et antivibratoire pour une ouverture et une fermeture progressive limitant les risques de coup de bélier.
- Joint de clapet épais, facilitant l'étanchéité en présence de corps étrangers.

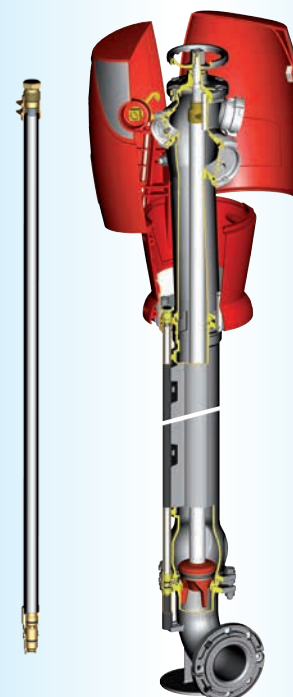


- Coude à patin à brides tournantes.
- Vidange hydraulique à bille, visitable sans terrassement.
- Vidange fileté, raccordable à un tube PE DN 20 (2011).

- Coffre protecteur :
 - Protection du public contre les parties saillantes du poteau.
 - Protection des organes internes de la corrosion.
- Protection anticorrosion :
 - Revêtement époxy intérieur et extérieur, appliqué par cataphorèse.
 - Coffre en matériau composite teinté dans la masse, ignifuge et résistant à la corrosion, avec un revêtement de finition rouge insensible aux U.V.
- Facilité d'installation :
 - Vidange raccordable pour canaliser l'eau selon les contraintes de l'installation.
 - Compatible avec le « Drainkit universel » pour faciliter le drainage de l'eau de vidange sur DN 80 et 100.
 - Possibilité d'insertion d'une manchette entre siège et coude à patin.
 - Coffre réhaussable après pose sans terrassement.
 - Coffre et prises orientables après pose sur 360°, degré par degré sans terrassement. DN 150, orientation au niveau du coude à patin.
 - Interchangeabilité des nez après pose pour les modèles > 2003.
- Simplicité et rapidité de mise en service :
 - Ouverture 1/4 de tour du coffre avec dégagement latéral des portes sans effort.
 - Portes solidaires du socle.
 - Dégagement total des prises.
 - Manœuvre par carré de 30 x 30 et volant.
- Performances :
 - Faible couple de manœuvre dans le temps.
 - Etanchéité totale.
 - Incongelable.
 - Kv remarquables (voir tableau page 4).
- Maintenance :
 - Démontage aisé de l'ensemble de manœuvre.
 - Interchangeabilité des sous ensembles de commande avec les modèles antérieurs.
 - Vidange démontable sans terrassement.
 - Kit de réhausse de 0.20 m après pose, sans terrassement sur le DN 100.
 - Version non choc transformable en version choc sans terrassement.
 - Mini kit choc pour remise en service simple et rapide sur le DN 100 choc.
- Options (voir page 13) :
 - DN 80 et 100 compatibles avec le système COPENIC d'alertes en temps réel, de la gamme SMART-INSIDE.
 - La solution de gestion patrimoniale TAGUA est disponible du DN 80 à 150.
 - Personnalisation, étiquettes ou blason.
 - Carré de sûreté compatible avec les clés de manœuvre normalisées.
 - Différentes hauteurs de raccordement.
 - Autres prises de sortie.
 - Admission verticale pour le DN 100.
- Développement durable :
 - 99 % de nos produits sont recyclables.
 - Revalorisation de l'emballage polystyrène.



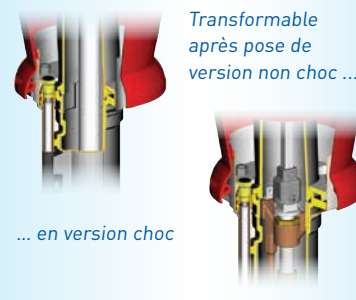
Dégagement total des prises



Vidange démontable sans terrassement



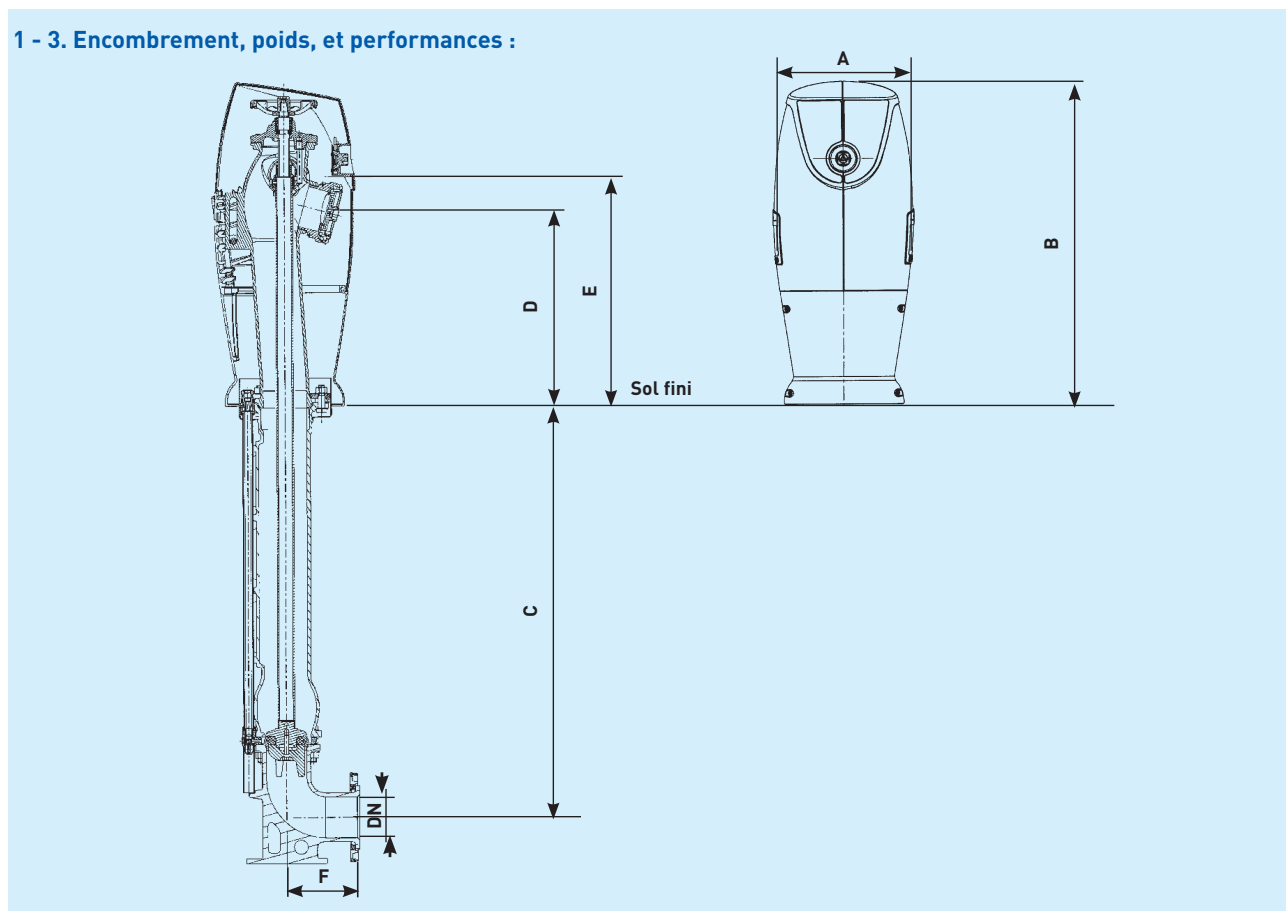
SMART-INSIDE



Transformable après pose de version non choc ...

... en version choc

1 - 3. Encombrement, poids, et performances :



Type Emeraude	DN	A mm	B mm	C mm	D mm	E mm	F mm	Couple	Débit nominalisé en m ³ /h	Nb tours	Nb prises	Kv* prise			Poids Kg
												DN 40	DN 65	DN 100	
n° 2 - 1.00 m	80 (60/65)	350	800	1000	500	600	120	Niveau 1	30	13	1 x 65	-	80	-	77
n° 2 - 1.00 m	80 (4/8 trous)	350	800	1000	500	600	120	Niveau 1	30	13	1 x 65	-	80	-	78
n° 2 - 1.20 m	80 (60/65)	350	800	1200	500	600	120	Niveau 1	30	13	1 x 65	-	80	-	88
n° 3 - 1.00 m	80	350	800	1000	500	600	135	Niveau 1	30	13	1 x 65 + 2 x 40	39	80	-	79
n° 3 - 1.20 m	80	350	800	1200	500	600	135	Niveau 1	30	13	1 x 65 + 2 x 40	39	80	-	90
n° 4 - 1.00 m	100	350	800	1000	500	600	180	Niveau 1	60	13	1 x 100 + 2 x 65	-	110	190	85
n° 4 - 1.20 m	100	350	800	1200	500	600	180	Niveau 1	60	13	1 x 100 + 2 x 65	-	110	190	96
n° 4 choc 1.00 m	100	350	800	1000	500	600	180	Niveau 1	60	13	1 x 100 + 2 x 65	-	110	190	88
n° 4 choc 1.20 m	100	350	800	1200	500	600	180	Niveau 1	60	13	1 x 100 + 2 x 65	-	110	190	104
n° 5 choc 1.00 m	150	350	800	1000	450	520	195	Niveau 1	120	17	2 x 100 + 1 x 65	-	115	230	146

* Le Kv est le débit maximum en m³/h mesuré selon la norme EN 14384.

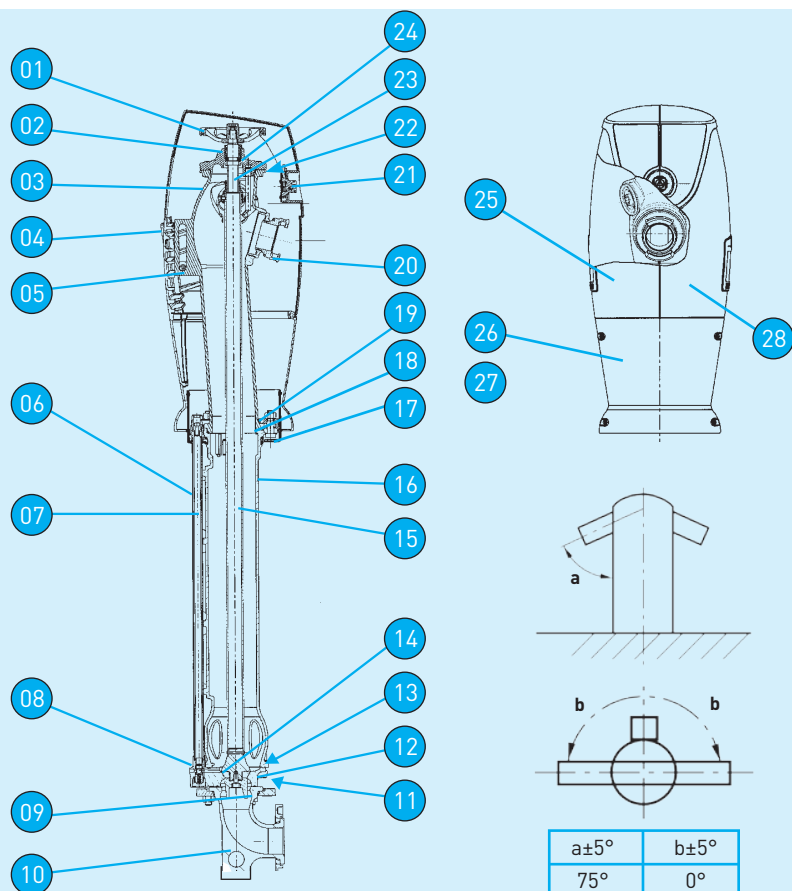
1 - 4. Code couleur des poteaux d'incendie



DN 80 - 1 prise - admission 80 et 60/65

1 - 4. Conditions d'utilisation DN 80 - 1 prise :

- Pression de Fonctionnement Admissible (PFA) 16 bar.
- Débit normalisé = 30 m³/h.
- Pression minimum d'alimentation à ce débit = 1 bar.
- Températures d'utilisation = + 1°C à + 65°C.
- Eau potable ou eau brute dégrillée à 2 mm.
- Gamme :
 - DN 80 admission 60/65 et 1 prise DN 65.
 - DN 80 admission 80 4/8 trous et 1 prise symétrique DN 65.
- Hauteur d'incongelabilité = 1.00 m, autres hauteurs possibles, (consultez nous).



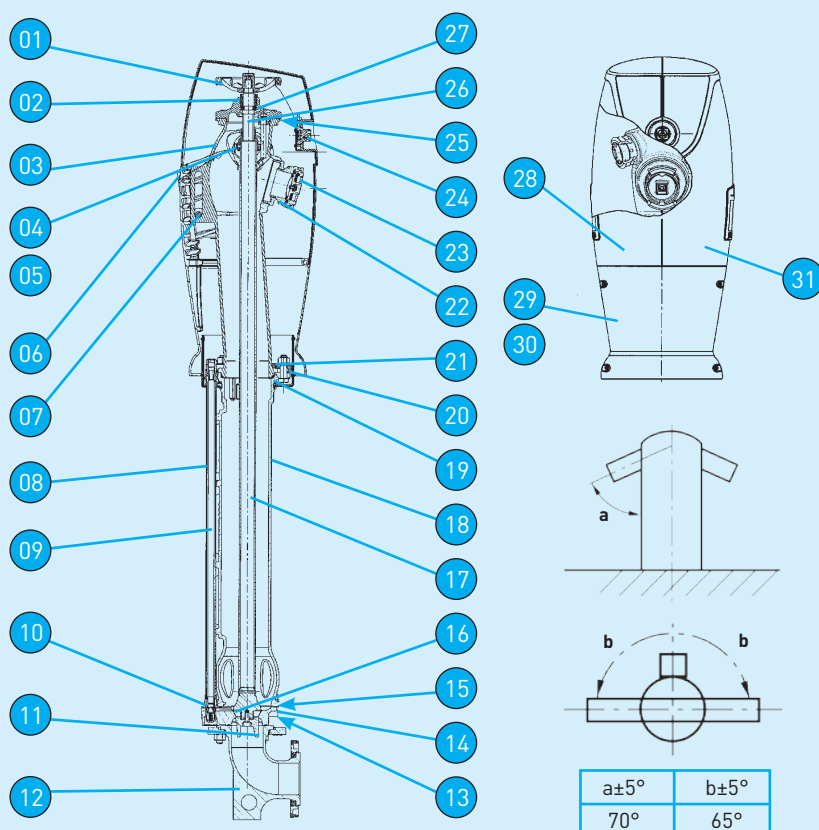
Rep.	Désignation	Nb	Matériaux	Normes
01	Volant ø 165 (+ vis + rondelle)	1	Fonte GL/EN-GJL-250	NF EN 1561
02	Boîte à joints (+ joints)	1	Laiton/CuZn36Pb2As	NF EN 12164
03	Nez sans prise	1	Fonte GS/EN-GJS-450-10	NF EN 1563
04	Axe charnière	2	Composite	
05	Boulon de fixation coffre	1	Acier galvanisé	
06	Tube de vidange	1	ABS	
07	S/ens. vidange hydraulique visible	1	-	
08	Corps de vidange	1	Laiton/CuZn36Pb2As	NF EN 12164
09	Guide clapet DN 65/80 (+ vis)	1	Fonte GS/EN-GJS-450-10	NF EN 1563
10	Coude à patin DN 65 ou 80 à brides tournantes	1	Fonte GS/EN-GJS-450-10	NF EN 1563
11	Joint torique	1	Elastomère/EPDM	NF EN 681-1
12	Siège (+ joints)	1	Fonte GS/EN-GJS-450-10	NF EN 1563
13	Joint torique	1	Elastomère/NBR	
14	Clapet DN 65/80	1	Elastomère/EPDM	NF EN 681-1
15	S/ens. commande : Tube	1	Acier galvanisé/S-235	NF EN 10025
	Porte clapet	1	Fonte GL/EN-GJL-250	NF EN 1561
	Ecrou de manœuvre	1	Laiton/CuZn39Pb2	NF EN 12165
16	Colonne inférieure	1	Fonte GL/EN-GJL-250	NF EN 1561
17	Flasque inférieur	2	ABS	
18	Joint torique	1	Elastomère	
19	1/2 bride de serrage	2	Fonte GS/EN-GJS-450-10	NF EN 1563
20	Prise symétrique DN 65	1	Alu-silicium/EN-AC-AI Si7Mg0.6	NF EN 1706
21	S/ens. serrure	1	Laiton/CuZn39Pb2	NF EN 12165
22	Joint torique	1	Elastomère/EPDM	
23	Tige de manœuvre (+ 1/2 bague)	1	Laiton/CuZn39Pb3	NF EN 12164
24	Chapeau	1	Fonte GS/EN-GJS-450-10	NF EN 1563
25	Porte avec serrure	1	Composite	
26	Socle avant	1	Composite	
27	Socle arrière	1	Composite	
28	Porte sans serrure	1	Composite	
29	Boulonnerie	-	Inox-acier galvanisé	

Plan et nomenclature correspondant au modèle Emeraude n° 2/1,00 m

DN 80 - 3 prises

1 - 5. Conditions d'utilisation DN 80 - 3 prises :

- Pression de Fonctionnement Admissible (PFA) 16 bar.
- Débit normalisé = 30 m³/h.
- Pression minimum d'alimentation à ce débit = 1 bar.
- Températures d'utilisation = + 1°C à + 65°C.
- Eau potable ou eau brute dégrillée à 2 mm.
- Gamme :
 - DN 80 admission 80 4/8 trous - 1 prise symétrique DN 65 et 2 prises symétriques DN 40
- Hauteur d'incongelabilité - 1.00 m, autres hauteurs possibles, (consultez nous).

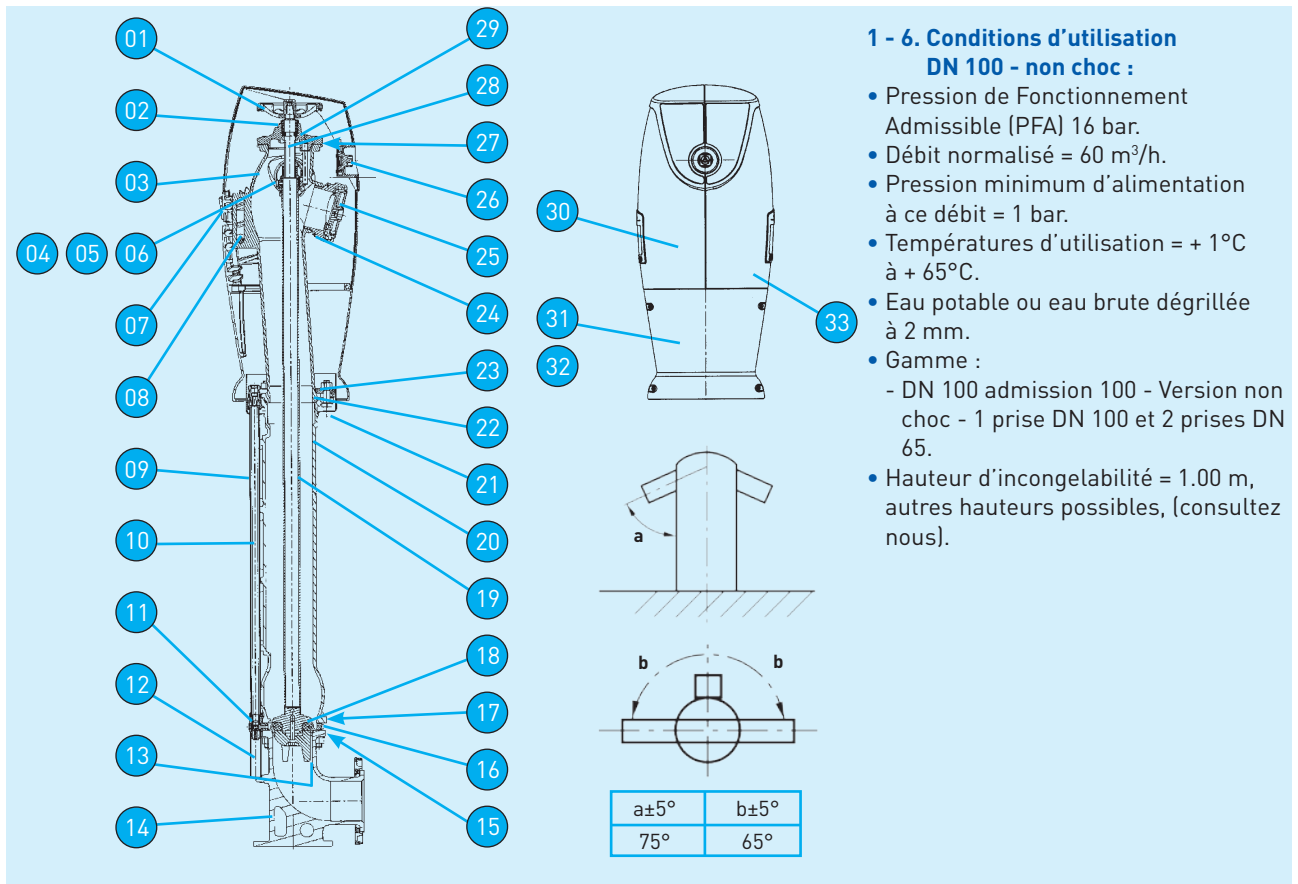


Rep.	Désignation	Nb	Matériaux	Normes
01	Volant de manœuvre ø 165 (+ vis + rondelle)	1	Fonte GL/EN-GJL-250	NF EN 1561
02	Boîte à joints (+ joints)	1	Laiton/CuZn36Pb2As	NF EN 12164
03	Nez sans prise	1	Fonte GS/EN-GJS-450-10	NF EN 1563
04	Prise symétrique DN 40	2	Alu-silicium/EN-AC-AI-Si7Mg0.6	NF EN 1706
05	Bouchon symétrique DN 40	2	Alu-silicium/EN-AC-AI-Si7Mg0.6	NF EN 1706
06	Axe charnière	2	Composite	
07	Boulon de fixation coffre	1	Acier galvanisé	
08	Tube de vidange	1	ABS	
09	S/ens. vidange hydraulique visitable	1	-	
10	Corps de vidange	1	Laiton/CuZn39Pb2	NF EN 12165
11	Guide clapet DN 65/80 (+ vis)	1	Fonte GS/EN-GJS-450-10	NF EN 1563
12	Coude à patin DN 80 à brides tournantes	1	Fonte GS/EN-GJS-450-10	NF EN 1563
13	Joint torique	1	Elastomère/EPDM	NF EN 681-1
14	Siège (+ joints)	1	Fonte GS/EN-GJS-450-10	NF EN 1563
15	Joint torique	1	Elastomère/NBR	NF EN 681-1
16	Clapet DN 65/80	1	Elastomère/EPDM	
17	S/ens. commande : Tube	1	Acier galvanisé/S-235	NF EN 10025
	Porte clapet	1	Fonte GL/EN-GJL-250	NF EN 1561
	Ecrou de manœuvre	1	Laiton/CuZn39Pb2	NF EN 12165
18	Colonne inférieure	1	Fonte GS/EN-GJS-450-10	NF EN 1563
19	Flasque inférieure	2	ABS	
20	Joint torique	1	Elastomère/EPDM	
21	1/2 bride de serrage	2	Fonte GS/EN-GJS-450-10	NF EN 1563
22	Prise symétrique DN 65	1	Alu-silicium/EN-AC-AI-Si7Mg0.6	NF EN 1706
23	Bouchon symétrique DN 65 avec "airclap"	1	Alu-silicium/EN-AC-AI-Si7Mg0.6	NF EN 1706
24	S/ens. serrure	1	Laiton/CuZn39Pb2	NF EN 12165
25	Joint torique	1	Elastomère/EPDM	
26	Tige de manœuvre (+ 1/2 bague)	1	Laiton/CuZn39Pb3	NF EN 12164
27	Chapeau	1	Fonte GS/EN-GJS-450-10	NF EN 1563
28	Porte avec serrure	1	Composite	
29	Socle avant	1	Composite	
30	Socle arrière	1	Composite	
31	Porte sans serrure	1	Composite	
32	Boulonnerie		Inox-acier galvanisé	

Plan et nomenclature correspondant au modèle Emeraude n° 3/1,00 m

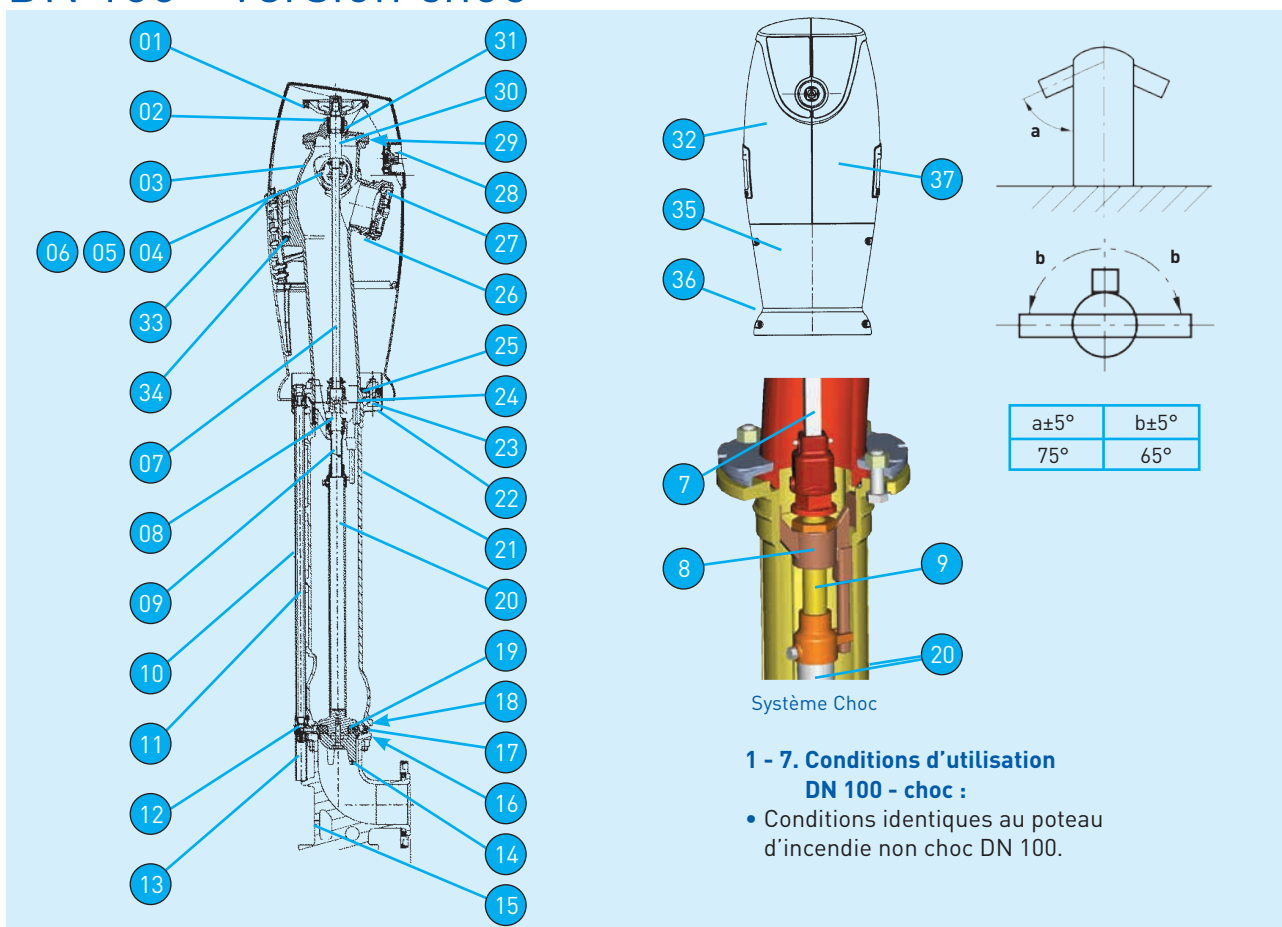
BAYARD - Séries A1 10-15 - T11002B

DN 100 - Version non choc



Rep.	Désignation	Nb	Matériaux	Normes
01	Volant ø 165 (+ vis + rondelle)	1	Fonte GL/EN-GJL-250	NF EN 1561
02	Boîte à joints (+ joints)	1	Laiton/CuZn36Pb2As	NF EN 12164
03	Nez sans prises	1	Fonte GS/EN-GJS-450-10	NF EN 1563
04	Prise symétrique DN 65	2	Alu-silicium/EN AC-AI SI7Mg0.6	NF EN 1706
05	Bouchon symétrique DN 65 sans "airclap"	1	Alu-silicium/EN AC-AI SI7Mg0.6	NF EN 1706
06	Bouchon symétrique DN 65 avec "airclap"	1	Alu-silicium/EN AC-AI SI7Mg0.6	NF EN 1706
07	Axe charnière	2	Composite	
08	Boulon de fixation coffre	1	Acier galvanisé	
09	Tube de vidange	1	ABS	
10	S/ens. vidange hydraulique visible	1	-	
11	Corps de vidange	1	Laiton/CuZn36Pb2As	NF EN 12164
12	Tube anti-racines	1	ABS	
13	Guide clapet DN 100 (+ vis)	1	Fonte GL/EN-GJL-250	NF EN 1561
14	Coude à patin DN 100 à bride tournante	1	Fonte GS/EN-GJS-450-10	NF EN 1563
15	Joint torique	1	Elastomère/EPDM	NF EN 681-1
16	Siège (+ joint)	1	Fonte GS/EN-GJS-450-10	NF EN 1563
17	Joint torique	1	Elastomère/EPDM	
18	Clapet de fermeture DN 100 (+ vis + joint)	1	Elastomère/EPDM	NF EN 681-1
19	S/ens. commande : Tube	1	Acier galvanisé/S-235	NF EN 10025
	Porte clapet	1	Fonte GL/EN-GJL-250	NF EN 1561
	Ecrou de manœuvre	1	Laiton/CuZn39Pb2	NF EN 12165
20	Colonne inférieure	1	Fonte GS/EN-GJS-450-10	NF EN 1563
21	Flasque inférieur	2	ABS	
22	Joint torique	1	Elastomère	
23	1/2 bride de serrage	2	Fonte GS/EN-GJS-450-10	NF EN 1563
24	Prise symétrique DN 100	1	Alu-silicium/EN AC-AI SI7Mg0.6	NF EN 1706
25	Bouchon symétrique DN 100	1	Alu-silicium/EN AC-AI SI7Mg0.6	NF EN 1706
26	S/ens.serrure	1	Laiton/CuZn39Pb2	NF EN 12165
27	Joint torique	1	Elastomère/EPDM	
28	Tige de manœuvre (+ 1/2 bague)	1	Laiton/CuZn39Pb3	NF EN 12164
29	Chapeau	1	Fonte GS/EN-GJS-450-10	NF EN 1563
30	Porte avec serrure	1	Composite	
31	Socle avant	1	Composite	
32	Socle arrière	1	Composite	
33	Porte sans serrure	1	Composite	
34	Boulonnerie	-	Inox-acier galvanisé	

DN 100 - Version choc



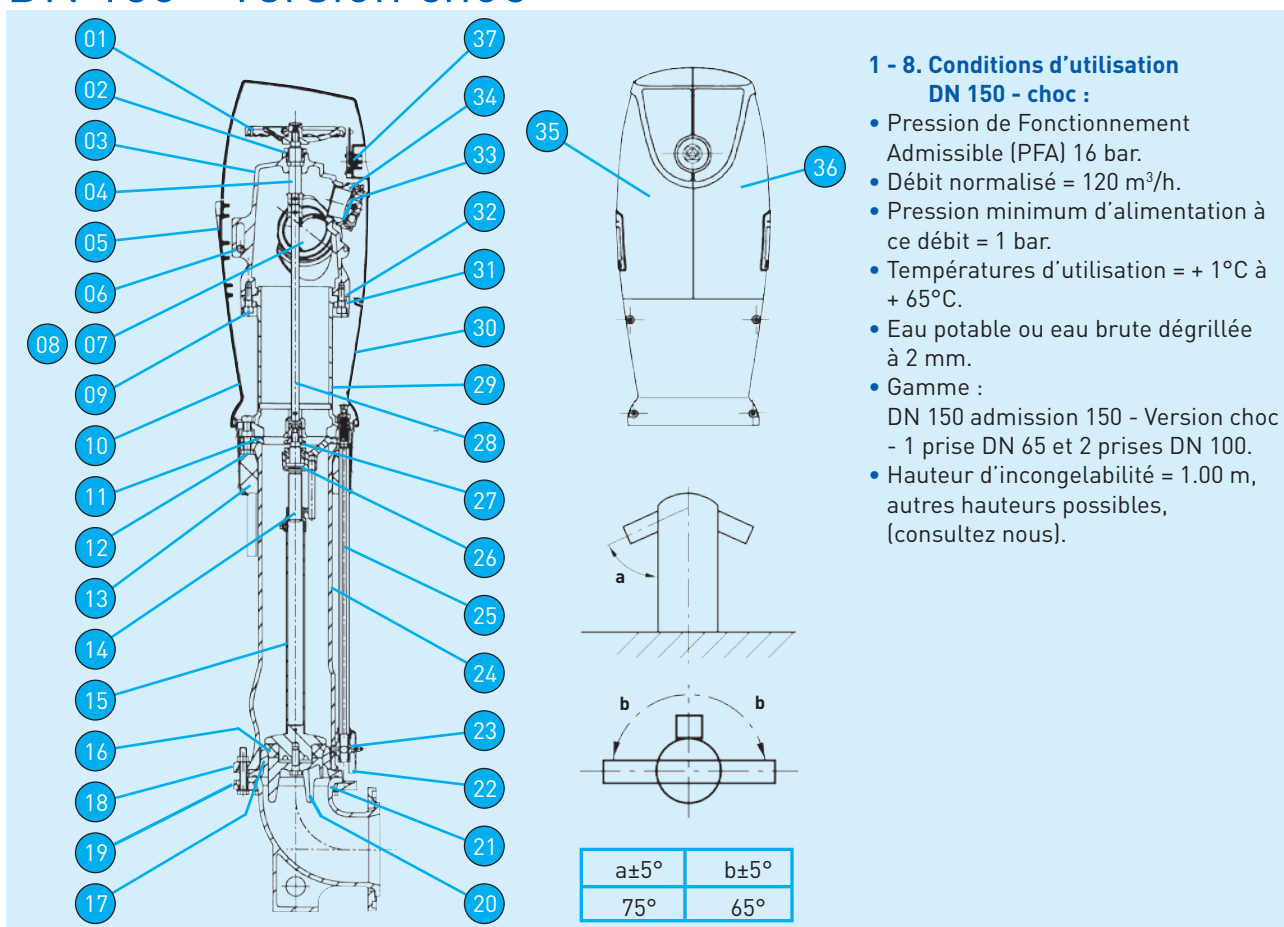
1 - 7. Conditions d'utilisation DN 100 - choc :

- Conditions identiques au poteau d'incendie non choc DN 100.

Rep.	Désignation	Nb	Matériaux	Normes
01	Volant	1	Fonte GL / EN-GJL-250	NF EN 1561
02	Boîte à joints (+ joints)	1	Laiton / CuZn36Pb2As	NF EN 12164
03	Nez sans prises	1	Fonte GS / EN-GJS-450-10	NF EN 1563
04	Bouchon symétrique DN65 sans «airclap»	1	Alu-silicium / EN-AC-Al-Si7Mg0.6	NF EN 1706
05	Prise symétrique DN65	2	Alu-silicium / EN-AC-Al-Si7Mg0.6	NF EN 1706
06	Bouchon symétrique DN65 avec «airclap»	1	Alu-silicium / EN-AC-Al-Si7Mg0.6	NF EN 1706
07	S/Ens.Commande supérieure : Tube	1	Inox/X5CrNi18-10	NF EN 10088
08	Entretoise porte tige équipée	1	Fonte GS / EN-GJS-450-10	NF EN 1563
09	Tige de manœuvre (+ 1/2 bague + carré 30x30)	1	Laiton / CuZn39Pb3	NF EN 12164
10	Tube de vidange	1	ABS	
11	S/Ens.vidange hydraulique visitable	1	-	
12	Corps de vidange	1	Laiton / CuZn36Pb2As	NF EN 12164
13	Tube anti-racines	1	ABS	
14	Guide clapet DN100	1	Fonte GL / EN-GJL-250	NF EN 1561
15	Coude à patin DN100 à bride tournante	1	Fonte GS / EN-GJS-450-10	NF EN 1563
16	Joint torique	1	Elastomère / EPDM	NF EN 681-1
17	Siège	1	Fonte GS / EN-GJS-450-10	NF EN 1563
18	Joint torique	1	Elastomère / NBR	NF EN 10025
19	Clapet de fermeture DN100	1	Elastomère / EPDM	NF EN 681-1
20	S/Ens.Commande inférieure : Tube	1	Acier galvanisé / S-235-JR	NF EN 10025
	Porte Clapet	1	Fonte GL / EN-GJL-250	NF EN 1561
	Ecroû de manœuvre	1	Laiton / CuZn39Pb2	NF EN 12165
21	Colonne inférieure	1	Fonte GS / EN-GJS-450-10	NF EN 1563
22	Flasque inférieur	2	ABS	
23	Vis de rupture choc	4	Inox / Inox A2	NF EN ISO 3506
24	Joint torique	1	Elastomère / EPDM	
25	1/2 bride de serrage	2	Fonte GS / EN-GJS-450-10	NF EN 1563
26	Prise symétrique DN100	1	Alu-silicium / EN-AC-Al-Si7Mg0.6	NF EN 1706
27	Bouchon symétrique DN100	1	Alu-silicium / EN-AC-Al-Si7Mg0.6	NF EN 1706
28	S/Ens. serrure	1	Laiton / CuZn39Pb2	NF EN 12165
29	Joint torique	1	Elastomère / EPDM	
30	Tige entretoise sur chapeau (+ 1/2 bague)	1	Laiton / CuZn39Pb3	NF EN 12164
31	Chapeau du Nez (+ guide)	1	Fonte GS/EN-GJS-450-10	NF EN 1563
32	Porte avec serrure	1	Composite	
33	Axe charnière	2	Composite	
34	Boulon de fixation	1	Acier galvanisé	
35	1/2 socle avant	1	Composite	
36	1/2 socle arrière	1	Composite	
37	Porte sans serrure	1	Composite	
38	Boulonnerie	-	Inox - acier galvanisé	

Plan et nomenclature correspondant au modèle Emeraude n°4 Choc/1,00 m.

DN 150 - Version choc



Rep.	Désignation	Nb	Matériaux	Normes
01	Volant ø 220 (+ vis + rondelle)	1	Fonte GL/EN-GJL-250	NF EN 1561
02	Boîte à joints (+ joints)	1	Laiton/CuZn36Pb2As	NF EN 12164
03	Nez sans prises	1	Fonte GL/EN-GJL-250	NF EN 1561
04	Tige entretoise sur nez	1	Laiton/CuZn39Pb3	NF EN 12164
05	Axe charnière	2	Composite	
06	Boulon de fixation coffre	1	Acier galvanisé	NF EN ISO 3506-1
07	Prise symétrique DN 100	2	Alu-silicium/EN-AC-AI-SI7Mg0.6	NF EN 1706
08	Bouchon symétrique DN 100	2	Alu-silicium/EN-AC-AI-SI7Mg0.6	NF EN 1706
09	Vis	6	Acier galvanisé/acier 8.8	NF EN ISO 898-1
10	1/2 socle arrière	1	Composite	
11	Joint torique	2	Elastomère/EPDM	
12	Boulon	6	Inox/inox A2	NF EN ISO 3506-1
13	S/ens. flasque et garniture antigel	1	ABS-polystyrène	
14	Tige de manœuvre (+ 1/2 bague)	1	Laiton/CuZn39Pb3	NF EN 12164
15	S/ens. commande inférieure : Tube	1	Acier/S-235	NF EN 10025
	Porte clapet	1	Fonte GL/EN-GJL-250	NF EN 1561
	Ecrou de manœuvre	1	Laiton/CuZn39Pb2	NF EN 12165
16	Clapet de fermeture DN 150 (+ vis)	1	Elastomère/EPDM	NF EN 681-1
17	Siège surélevé (+ joints)	1	Fonte GL/EN-GJL-250	NF EN 1561
18	Joint torique	1	Elastomère/EPDM	
19	Joint torique	1	Elastomère/NBR	NF EN 681-1
20	Guide clapet DN 150 (+ vis)	1	Fonte GL/EN-GJL-250	NF EN 1561
21	Coude à patin DN 150 brides tournantes	1	Fonte GS/EN-GJS-450-10	NF EN 1563
22	Carter de vidange	1	Fonte GL/EN-GJL-250	NF EN 1561
23	Robinet de vidange (+ joint)	1	Laiton/CuZn39Pb2	NF EN 12165
24	Colonne inférieure	1	Fonte GS/EN-GJS-450-10	NF EN 1563
25	S/ens. vidange hydraulique contrôlable	1	-	
26	Entretoise porte tige équipée	1	Fonte GS/EN-GJS-450-10	NF EN 1563
27	Carré d'ordonnance 30 x 30 (+ vis)	1	Fonte GS/EN-GJS-450-10	NF EN 1563
28	S/ens. commande supérieure : Tube	1	Inox/X5CrNi18-10	NF EN 10088
29	Colonne supérieure	1	Fonte GL/EN-GJL-250	NF EN 1561
30	1/2 socle avant	1	Composite	
31	1/2 bride de serrage	2	Fonte GS/EN-GJS-450-10	NF EN 1563
32	Joint torique	1	Elastomère/EPDM	
33	Bouchon symétrique DN 65 avec "Airclap"	1	Alu-silicium/EN-AC-AI-SI7Mg0.6	NF EN 1706
34	Prise symétrique DN 65	1	Alu-silicium/EN-AC-AI-SI7Mg0.6	NF EN 1706
35	Porte avec serrure	1	Composite	
36	Porte sans serrure	1	Composite	
37	S/ens. serrure	1	Acier+cupro	
39	Boulonnerie	-	Inox-acier galvanisé	

Etablissement et réalisation d'un projet

2 - Etablissement d'un projet.

2 - 1. Généralités, conseils pratiques :

- Le nombre, l'emplacement et les caractéristiques des poteaux d'incendie sont définis par les services préventions des SDIS.

2 - 2. Précautions pour la mise en œuvre :

- Que ce soit sur le domaine privé ou public, l'installation et la réception d'un poteau d'incendie doivent être conformes à la norme NF S 62-200 (août 2009).** Cette norme est disponible à l'AFNOR, www.afnor.org.

2 - 3. Composition obligatoire de l'installation :

- Un poteau d'incendie Emeraude normalisé NF.
- Un ancrage au niveau du sol pour stabiliser l'appareil.
- Un socle de propreté en terrain naturel, hors bitume ou revêtement résistant au ruissellement.
- Un dispositif de mise à niveau, esse de réglage ou manchette entre siège et coude.
- Un socle sous le coude à patin.
- Une butée de l'installation ou un montage avec des raccords auto butés.
- Un dispositif d'évacuation de l'eau de vidange du poteau par drainage ou tube d'accompagnement.
- Une vanne d'isolement implantée selon le plan ci-dessous.
- Eventuellement un dispositif de protection aérien du poteau d'incendie.

Implantation de la vanne d'isolement

P.I. 1 prise

P.I. 3 prises

3.00 m minimum - 7.00 maximum

Socle d'ancrage permettant une mise à niveau future du sol fini.

Socle de propreté préservant l'environnement immédiat du P.I.

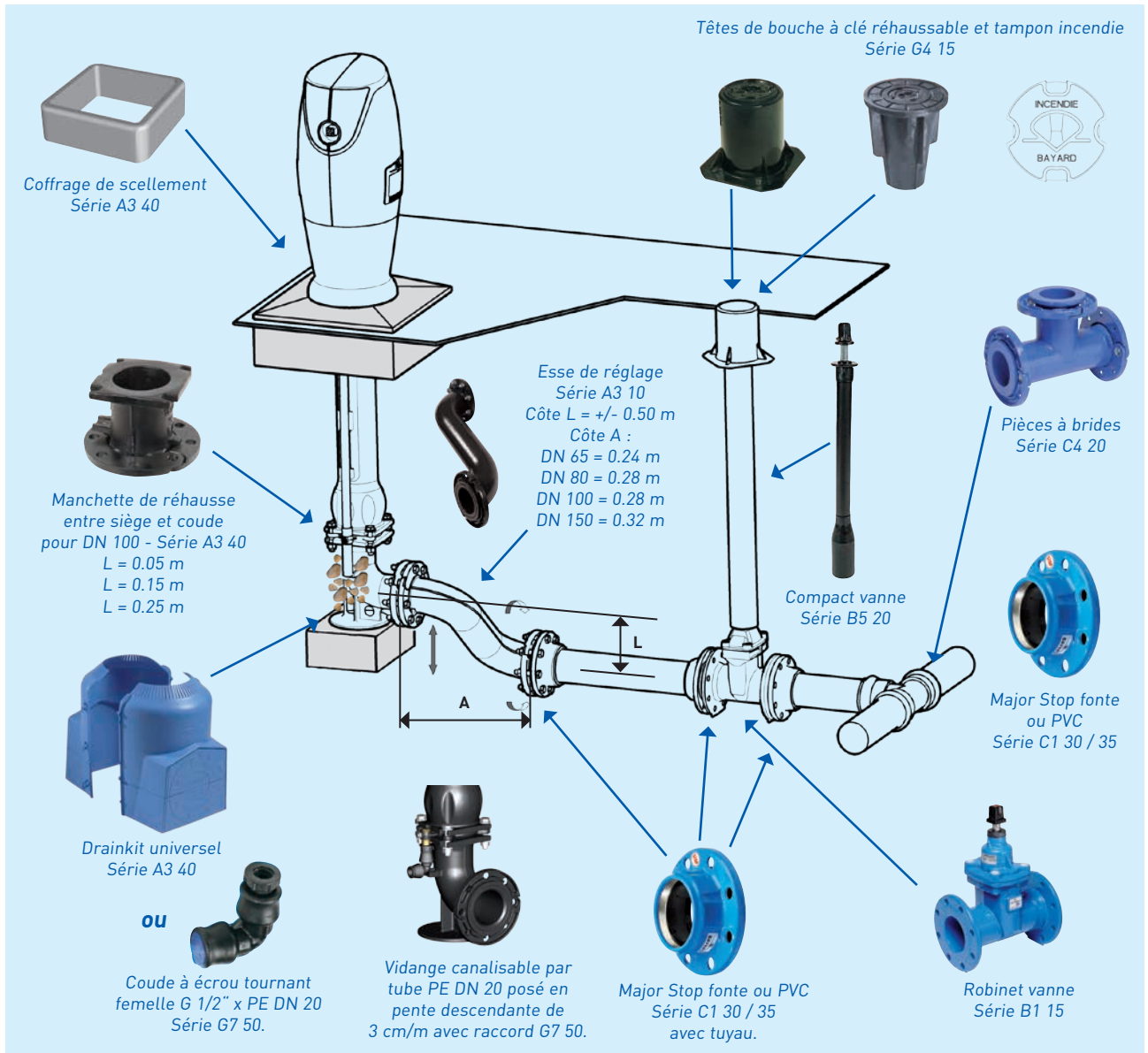
Dégagement des portes

Ouverture maximum des portes
(pose conforme à la norme NFS 62-200)

Ouverture des portes pour un poteau posé à 0.10 m minimum d'un mur
(non conforme à la norme de pose NFS S 62-200)

Etablissement et réalisation d'un projet

2 - 4. Définition du matériel nécessaire pour l'installation :



Mise en œuvre :

- Le cahier des charges pour la fourniture, la pose et la réception des poteaux d'incendie doit se référer à la norme NF S 62-200.
- La pose, la mise en service et la maintenance sont décrites dans la notice W livrée avec l'appareil.
- Nos poteaux d'incendie sont protégés dans leur emballage en polystyrène qui préserve l'aspect de la peinture lors de la pose.

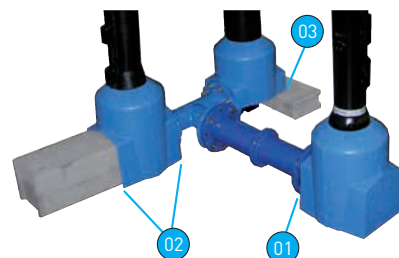
Stockage, manutention :

- Stockez l'appareil couché, coude orienté vers le bas, au maximum un an, à une température ne dépassant pas 65°C et à l'abri des chocs.
- Manipulez-le avec soin dans son emballage. Le levage pour la pose est possible, au moyen d'une sangle passée dans l'emballage, ou sous les prises, portes ouvertes.

Contrôle et maintenance :

- Le contrôle et la maintenance des poteaux et bouches d'incendie sont décrits dans la norme NF S 62-200.

Aides à l'installation

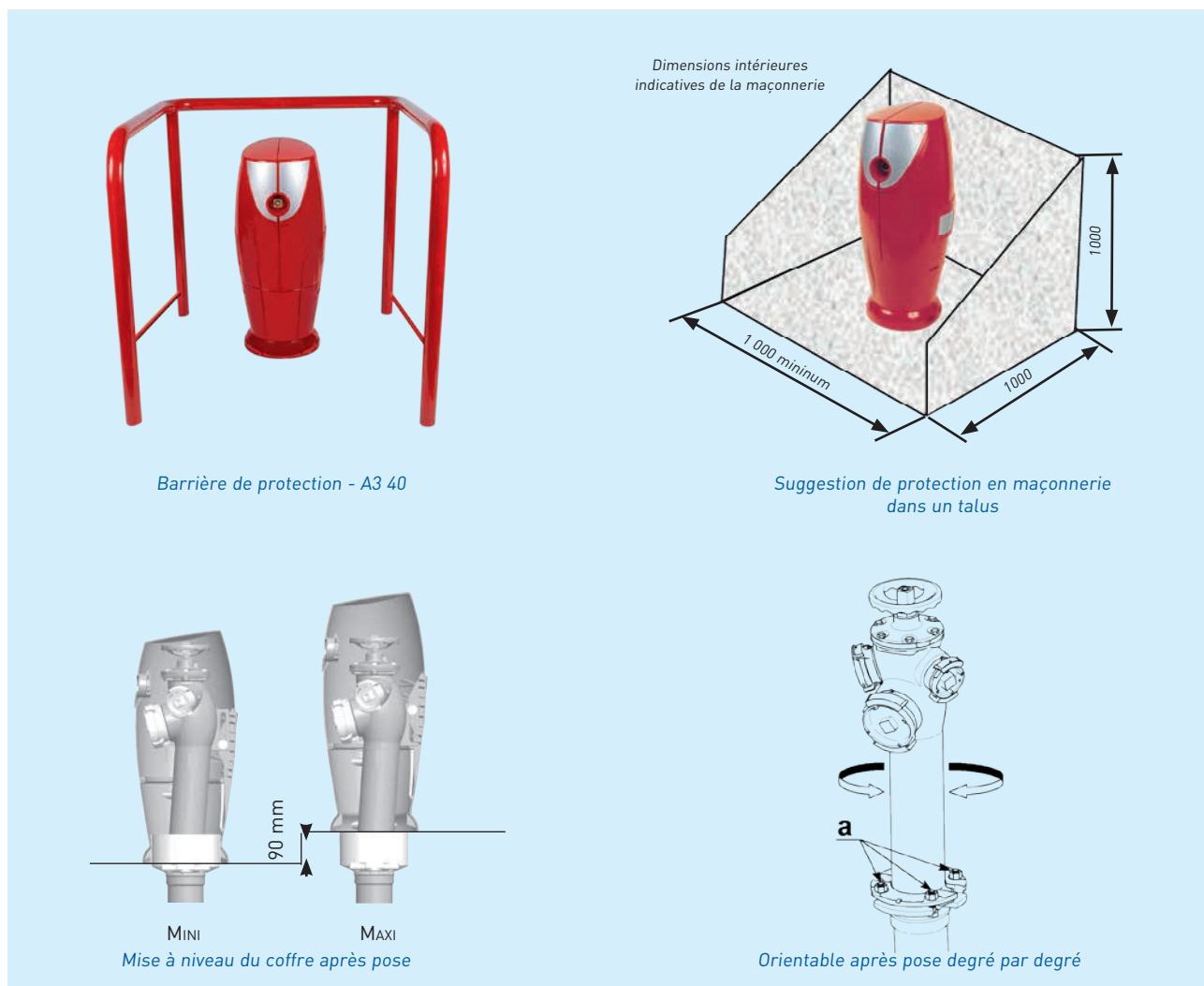


Le Drainkit universel est un dispositif rapide pour conserver un espace dépourvu d'impuretés. Installé au pied de la colonne, il permet d'améliorer le temps d'évacuation de l'eau en créant un espace libre et garantir la durée de fonctionnement de la vidange.

- Facile à installer, en deux pressions et sans outil, le Drainkit universel est léger, robuste et efficace. Il s'adapte sur tous les produits à colonne BAYARD DN 65, DN 80 et DN 100.
- Il se découpe selon les particularités de l'installation :
 - sur un côté seulement (01).
 - sur les deux côtés (02).
 - sur la hauteur (03).

Etablissement et réalisation d'un projet

2 - 5. Environnement de l'installation :



Sécurité et environnement :

- Les opérations d'installation, de maintenance et de réparation doivent respecter la réglementation locale en vigueur, relative à la sécurité au travail et au respect de l'environnement.
- Exigez que les intervenants portent les équipements de protection individuelle adaptés. Assurez-vous que les accessoires de levage et outillage électriques utilisés sont conformes à la réglementation en vigueur. Faites respecter leurs conditions d'emploi.
- Les travaux d'installation, de maintenance et de réparation seront effectués par du personnel qualifié, formé et habilité, conformément à la législation en vigueur.
- Sur le plan environnemental l'appareil est recyclable. Conseillez de déposer les différents emballages dans un container de récupération.

Etablissement et réalisation d'un projet

2 - 6. Options et accessoires :

SMART-INSIDE, notre offre mécatronique pour vous accompagner dans l'application des exigences de la loi Grenelle 2 :

- Optimisation de la gestion de vos réseaux,
- Lutte contre le gaspillage d'eau potable.

TAGUA, La gestion patrimoniale 100% web vous permet de :

- Suivre en temps réel des interventions sur le terrain
- Gérer efficacement vos ressources humaines
- Faire face à des contraintes réglementaires
- Assurer la traçabilité des informations et des interventions terrain

La solution TAGUA se compose :

- un **TAG** technologie NFC
- un **abonnement web** pour un accès au site www.smart-inside.com.
- une **application mobile TAGUA** pour l'accès aux données à partir de smart-phone (Android) ou PDA.

COPERNIC®, la solution d'alertes en temps réel de la gamme Smart-Inside.

Alerte en cas de :

- Poteau d'incendie ouvert ou fermé
- Poteau d'incendie renversé
- Vidange non fonctionnelle
- Risque de gel (batterie faible)

COPERNIC® vous permet :

- Evaluation des volumes puisés
- Surveillance des puisages
- Optimisation du rendement de votre réseau
- Gain d'argent sur les volumes non comptés
- Lutte contre la fraude
- Connaissance de l'usage de vos poteaux d'incendie 24h/24 et 7j/7

La solution COPERNIC® se compose :

- Un **module de détection COPERNIC®** compatible avec tous les modèles DN 100, ÉMERAUDE, SAPHIR ET RÉTRO.
- Un **abonnement web COPERNIC®** pour accès au site www.smart-inside.com



Signalisation de l'installation

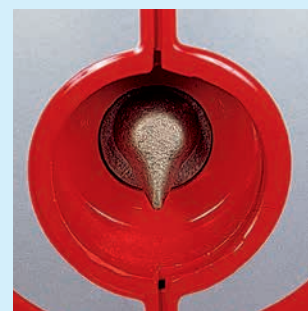


Personnalisation des portes



Numéros autocollants

Protection de l'installation



Carré de sûreté (breveté)

Clés de manœuvre - A3 15 :



P.I. à coffre



Normalisée



Bouche incendie



Tous services



Articulée



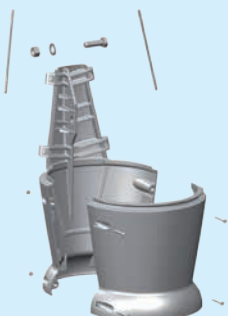
R.F.

Compteur débit/pression - Série A3 40

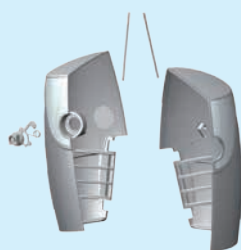


3 - Maintenance

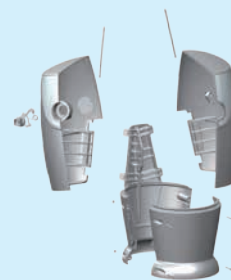
3 - 1. Entretien



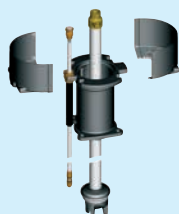
Mini kit socle
Code : R26030



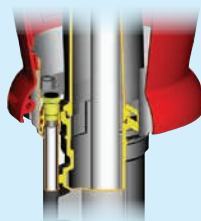
Mini kit portes
Code DN 100 : R28179
Code DN 150 : R28181



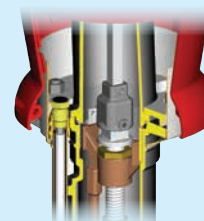
Mini kit complet
Code DN 100 : R28180
Code DN 150 : R28182



Kit de réhausse 0.20 m
sans terrassement DN 100.



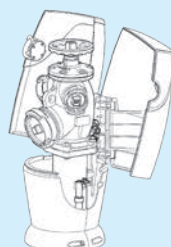
Transformation CHOC/NON CHOC
Transformable après pose de
version non réversible...



Transformation CHOC/NON CHOC
... en version réversible et
inversion sans terrassement.

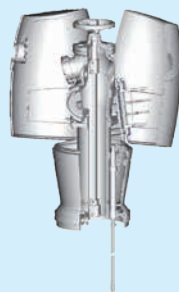
3 - 2. Réhabilitation

Kit de réhabilitation à coffre composite
avec pièces d'adaptation.
Code DN 80 : 018111
Code DN 100 : 018212
Code DN 150 > 2001 : 018518

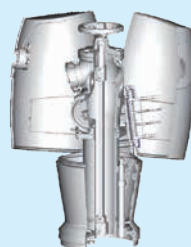


3 - 3. Réparation

Kit choc complet DN100 < 2003,
avec nez et vidange.
Code : 018312



Kit choc DN 100 > 2003,
avec nez et sans vidange.
Code : 018331



Mini Kit choc DN 100 > 2003
Code : R26581



• Support Technique Client :

12 ingénieurs et techniciens disponibles pour tout problème rencontré :

- Mise en service.
- Service après vente et pièces détachées.
- Gestion patrimoniale.
- Formation du personnel d'exploitation.
- Projets.



Catalogue de pièces de
rechange, sur demande.
Notice de pose et mise en
service jointe à la livraison
du poteau.



Poteaux courts pour tunnels



Poteaux pour réseaux surpressés

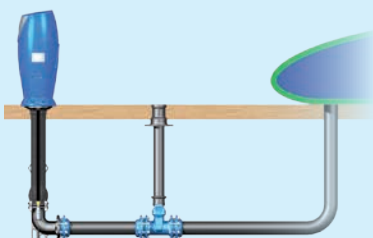
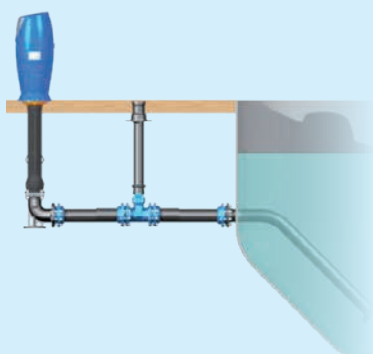


Poteaux équipés de prises conformes aux normes souhaitées

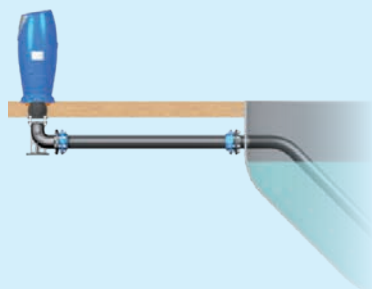
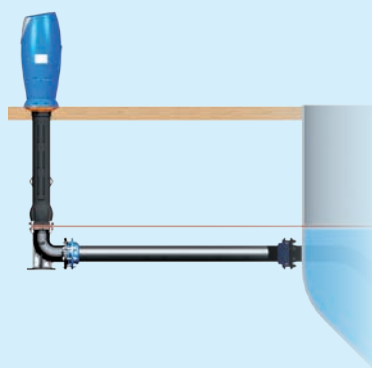
Vous pouvez également vous renseigner auprès de votre contact BAYARD concernant **les Poteaux pour sites industriels** et **les Poteaux alimentés en eau de mer**.

Poteaux d'aspiration

Pour réseaux en charge partielle ou totale - P.A.



Pour réseaux secs - P.A.R.S.



Votre choix pour le contrôle de l'eau



TALIS est toujours le meilleur choix en matière de transport et de gestion des eaux. Notre société apporte la solution la mieux adaptée pour la gestion de l'eau et de l'énergie, ainsi que pour des applications industrielles ou municipales. Avec une gamme complète de plus de 20 000 produits, nous proposons des solutions globales pour chaque phase du cycle de l'eau : pompage, distribution, connections, ... L'expérience, la technologie novatrice, l'expertise totale et spécifique constituent notre base pour le développement de solutions durables et une gestion optimisée de la ressource vitale... l'eau.



BAYARD

ZI - 4 avenue Lionel Terray
CS 70047
69881 Meyzieu cedex France
TÉL. + 33 (0)4 37 44 24 24
FAX + 33 (0)4 37 44 24 25
SITE : www.bayard.fr

Caractéristiques et performances peuvent être modifiées sans préavis en fonction de l'évolution technique. Images et photos non contractuelles.

