

L4T STRADEASY®

Avec fond



C 250

Type L

L0T
L0TR
L1T
L1TR
L2T
L2TR
L3T
L3TR
1/2 L4T
1/2 L4TR
L4T
L4TR
L5T
L5TR
L6T
L6TR

Type M

M2T
M2TR

Type P

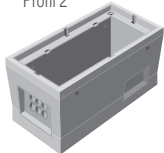
P1T
P1TR
P2T
P2TR

MISE EN OEUVRE CCTP

* Profil 1



* Profil 2



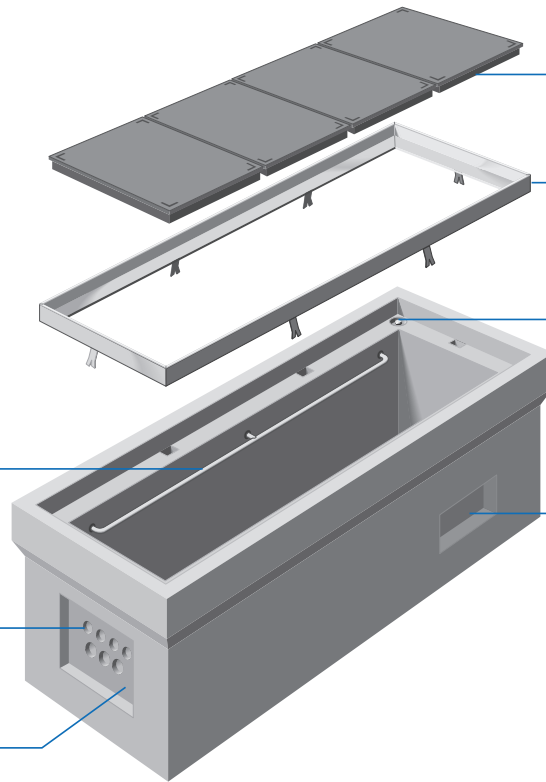
P 98-050-1



Équipement intérieur :
2 supports équerres

Pré-trous
Ø 45 mm et Ø 60 mm
selon usines de fabrication

Masque pré-cassable
390 x 250 mm
sur petits piédroits



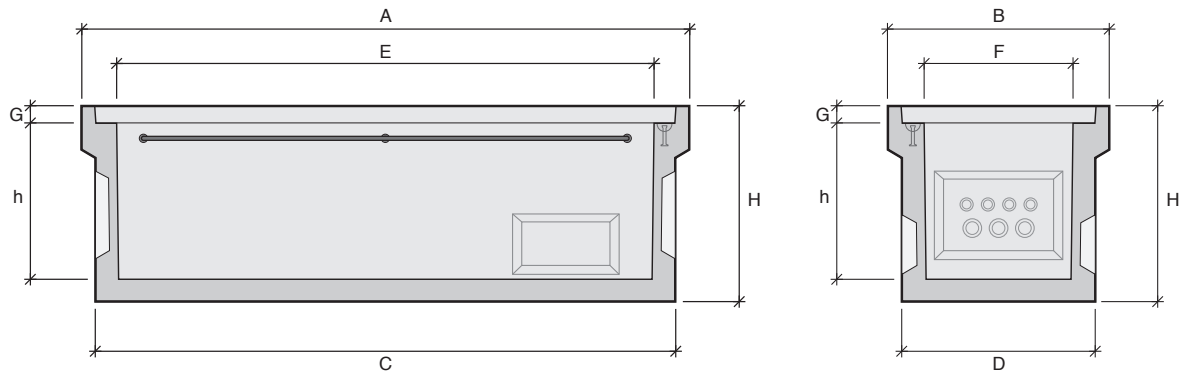
4 tampons*
633 x 495 mm

Cadre*

Manutention :
ancres de levage

Masque pré-cassable
310 x 150 mm
sur grands piédroits

*Cadres et tampons vendus séparément. Cadre scellé en option.



| Désignation | Référence | Usines | Profils* | A Longueur (mm) | B Largeur (mm) | C Longueur radier (mm) | D Largeur radier (mm) | E Longueur intérieure (mm) | F Largeur intérieure (mm) | H Hauteur totale (mm) | h Hauteur utile (mm) | G Hauteur feuillure (mm) | Poids (kg) | Manutention | |
|-------------|-----------|--------|----------|-----------------------|----------------------|---------------------------------|--------------------------------|-------------------------------------|------------------------------------|--------------------------------|-------------------------------|-----------------------------------|------------|-------------|------------------|
| L4T | 110011 | | AA | 1 | 2120 | 770 | 2000 | 650 | 1870 | 520 | 680 | 530 | 70 | 800 | 2 ancres de 1,3T |
| | | | BT | 1 | 2120 | 773 | 2003 | 657 | 1860 | 517 | 687 | 540 | 60 | 850 | 2 ancres de 1,3T |
| | | | EB | 1 | 2122 | 773 | 2005 | 670 | 1865 | 515 | 685 | 540 | 60 | 950 | 2 ancres de 1,3T |
| | | | MX | 2 | 2122 | 775 | 2010 | 660 | 1876 | 526 | 680 | 540 | 60 | 943 | 2 ancres de 1,3T |
| | | | SN | 1 | 2116 | 768 | 2018 | 670 | 1870 | 520 | 675 | 540 | 60 | 890 | 2 ancres de 1,3T |

AA : Aubergenville / BT : Beautiran / EB : Châteauneuf-du-Rhône / MX : Maxilly / SN : Les Sorinières