

L3T STRADEASY®

Avec fond



C 250

Type L

L0T
L0TR
L1T
L1TR
L2T
L2TR
L3T
L3TR
1/2 L4T
1/2 L4TR
L4T
L4TR
L5T
L5TR
L6T
L6TR

Type M

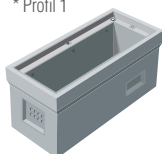
M2T
M2TR

Type P

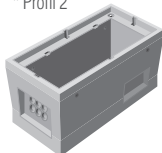
P1T
P1TR
P2T
P2TR

MISE EN OEUVRE CCTP

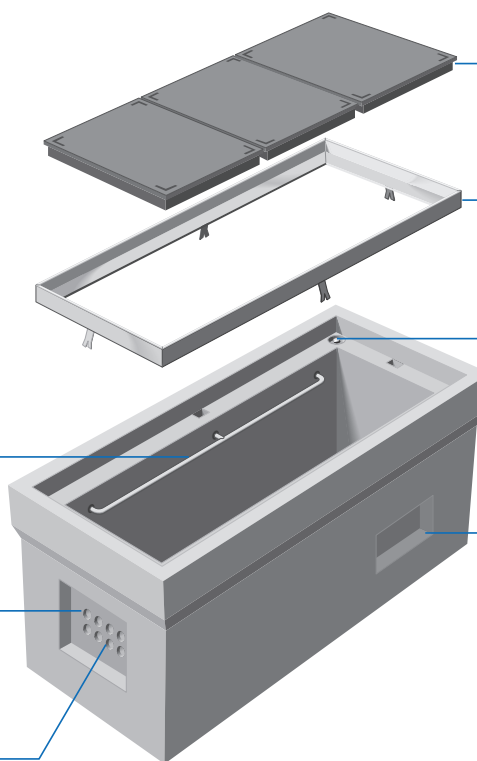
* Profil 1



* Profil 2



P 98-050-1



3 tampons*
633 x 495 mm

Cadre*

Manutention :
ancres de levage

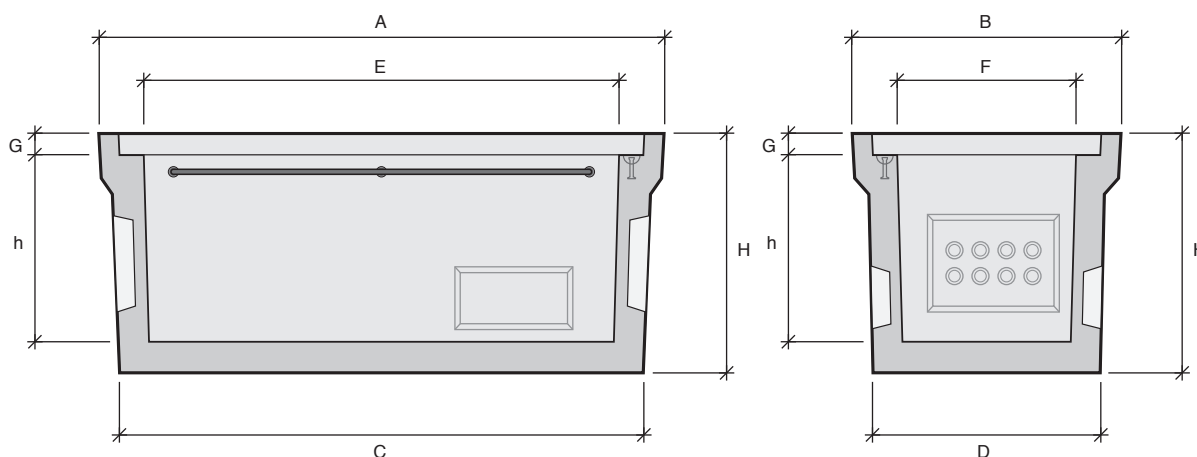
Masque pré-cassable
310 x 150 mm
sur grands piedsroits

Équipement intérieur :
2 supports équerres

Pré-trous
Ø 45 mm et Ø 60 mm
selon usines
de fabrication

Masque pré-cassable
390 x 250 mm
sur petits piedsroits

*Cadres et tampons vendus séparément. Cadre scellé en option.



Désignation	Référence	Usines	Profils*	A Longueur (mm)	B Largeur (mm)	C Longueur radier (mm)	D Largeur radier (mm)	E Longueur intérieure (mm)	F Largeur intérieure (mm)	H Hauteur totale (mm)	h Hauteur utile (mm)	G Hauteur feuillure (mm)	Poids (kg)	Manutention
L3T	110010	AA	1	1620	770	1510	650	1380	520	680	530	70	660	2 ancres de 1,3T
		BT	1	1635	776	1510	651	1374	522	695	540	60	675	2 ancres de 1,3T
		EB	1	1625	775	1505	660	1380	520	680	535	65	685	2 ancres de 1,3T
		MX	2	1627	773	1520	660	1380	520	680	540	60	734	2 ancres de 1,3T
		SN	1	1621	767	1524	670	1380	520	675	540	60	685	2 ancres de 1,3T

AA : Aubergenville / BT : Beautiran / EB : Châteaufort-du-Rhône / MX : Maxilly / SN : Les Sorinières