

L3C STRADEASY®

Avec fond



D 400

Type L

L1C
L1CR
L2C
L2CR
L3C
L3CR
L5C

Type J

J2C

Type K

K1C
K1CR
K2C
K2CR
K3C
K3CR

Type M

M1C
M1CR
M3C
M3CR

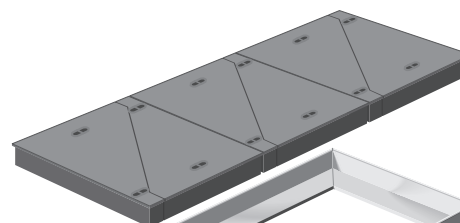
Type P

P1C
P1CR
P2C
P2CR

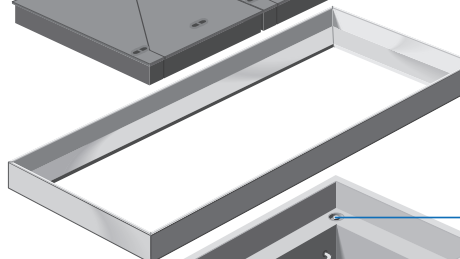
MISE EN
OEUVRE
CCTP



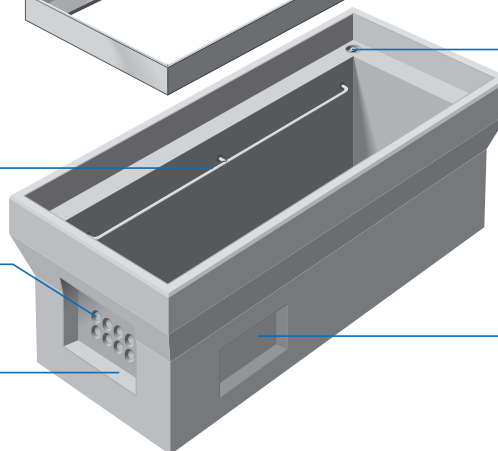
P 98-050-1



6 tampons triangulés*



Cadre*



Manutention :
ancres de levage

Équipement intérieur :

2 supports équerres

Pré-trous

Ø 45 mm

selon usines de fabrication

Masque pré-cassable
390 x 250 mm

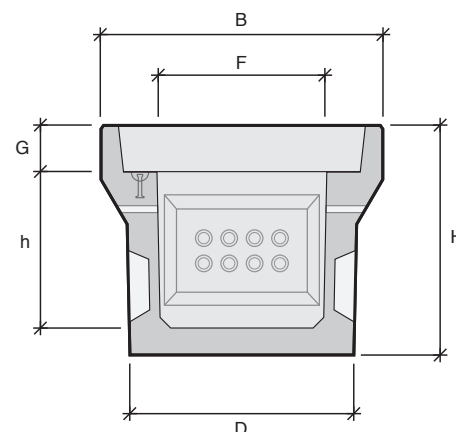
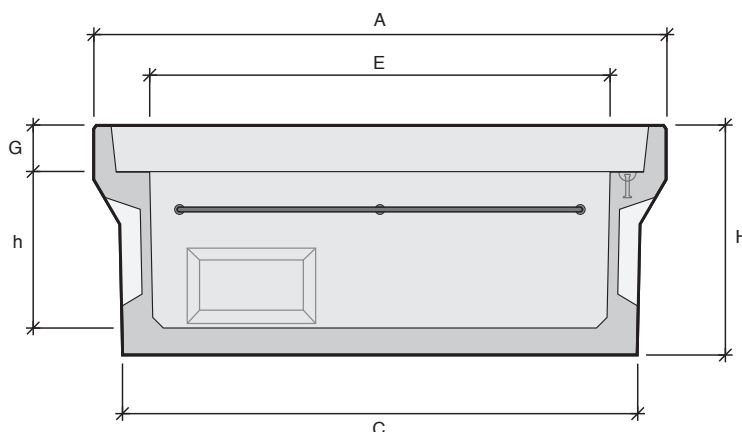
sur petits piédroits

Masque pré-cassable

310 x 150 mm

sur grands piédroits

*Cadres et tampons vendus séparément. Cadre scellé en option.



Désignation	Référence	Usines	A Longueur (mm)	B Largeur (mm)	C Longueur radier (mm)	D Largeur radier (mm)	E Longueur intérieure (mm)	F Largeur inférieure (mm)	H Hauteur totale (mm)	h Hauteur utile (mm)	G Hauteur feuillure (mm)	Poids (kg)	Manutention
L3C	110020	EB	1715	855	1540	690	1380	520	685	460	140	740	2 ancres de 1,3T