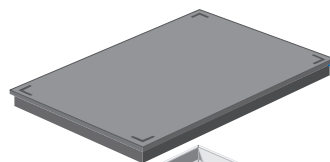


# L1TR STRADEASY®

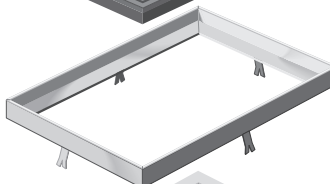
À radier à reconstituer



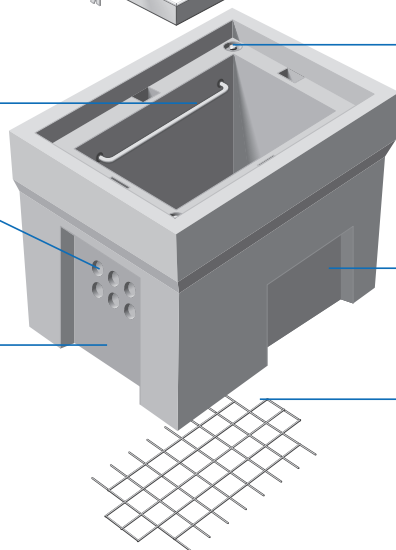
C 250



**1 tampon\***  
633 x 495 mm



**Cadre\***



**Équipement intérieur :**  
2 supports équerres

**Manutention :**  
ancres de levage

**Pré-trous**  
Ø 45 mm  
selon usines de fabrication

**Masque pré-cassable**  
310 x 180 mm  
sur grands piédroits

**Masque pré-cassable**  
310 x 340 mm  
sur petits piédroits

**Armature pour radier**  
à couler sur chantier

\*Cadres et tampons vendus séparément. Cadre scellé en option.

Type L

- L0T
- L0TR
- L1T
- L1TR S**
- L2T
- L2TR
- L3T
- L3TR
- 1/2 L4T
- 1/2 L4TR
- L4T
- L4TR
- L5T
- L5TR
- L6T
- L6TR

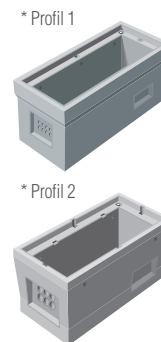
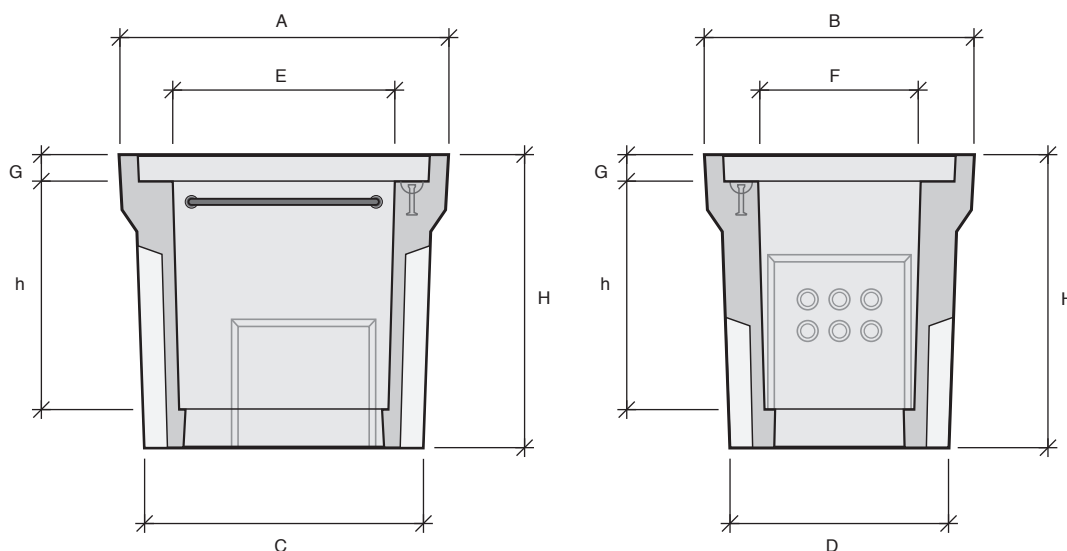
Type M

- M2T
- M2TR

Type P

- P1T
- P1TR
- P2T
- P2TR

MISE EN  
OEUVRE  
CCTP



Désignation	Référence	Usines	Profils*	A Longueur (mm)	B Largeur (mm)	C Longueur radier (mm)	D Largeur radier (mm)	E Longueur intérieure (mm)	F Largeur intérieure (mm)	H Hauteur totale (mm)	h Hauteur utile (mm)	G Hauteur feuillure (mm)	Poids (kg)	Manutention
<b>L1TR</b>	<b>110022</b>	<b>AA</b>	1	770	630	650	510	520	380	680	530	70	290	2 ancres de 1,3T
		<b>BT</b>	1	770	630	650	510	518	380	685	535	60	225	2 ancres de 1,3T
		<b>EB</b>	1	775	635	675	545	520	380	680	540	60	275	2 ancres de 1,3T
		<b>MX</b>	2	773	635	666	526	523	383	680	540	60	228	2 ancres de 1,3T
		<b>SN</b>	1	767	629	670	532	520	380	675	540	60	236	2 ancres de 1,3T

AA : Aubergenville / BT : Beautiran / EB : Châteauneuf-du-Rhône / MX : Maxilly / SN : Les Sorinières