

LOT

Avec fond



B125

Type L

S LOT

- L0TR
- L1T
- L1TR
- L2T
- L2TR
- L3T
- L3TR
- 1/2 L4T
- 1/2 L4TR
- L4T
- L4TR
- L5T
- L5TR
- L6T
- L6TR

Type M

- M2T
- M2TR

Type P

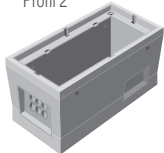
- P1T
- P1TR
- P2T
- P2TR

MISE EN
OEUVRE
CCTP

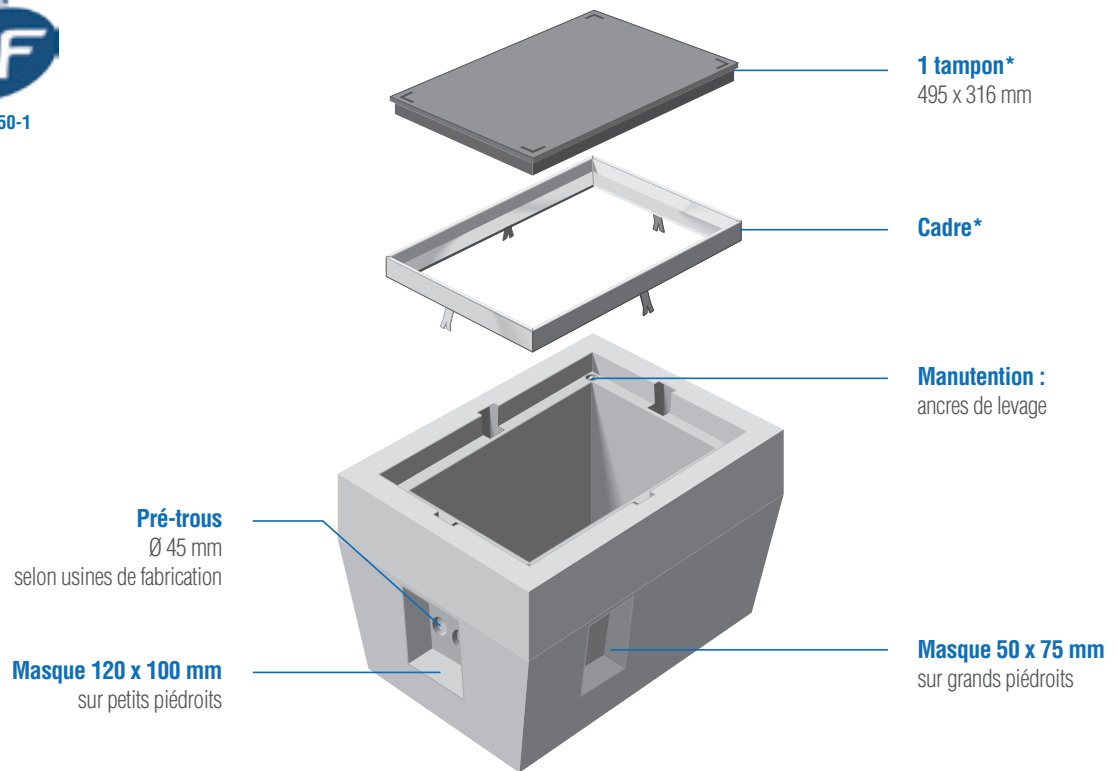
* Profil 1



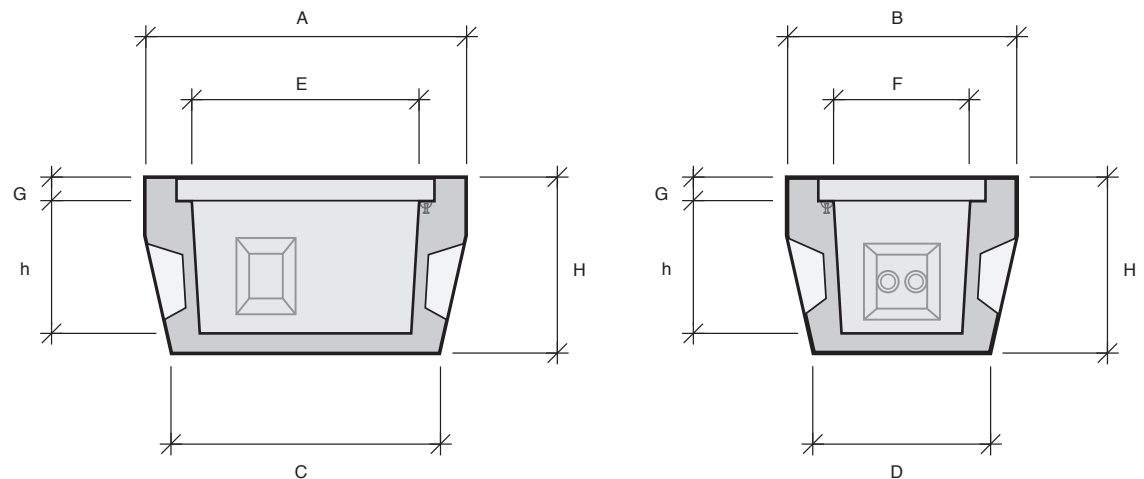
* Profil 2



P 98-050-1



*Cadres et tampons vendus séparément. Cadre scellé en option.



Désignation	Référence	Usines	Profils*	A Longueur (mm)	B Largeur (mm)	C Longueur radier (mm)	D Largeur radier (mm)	E Longueur intérieure (mm)	F Largeur intérieure (mm)	H Hauteur totale (mm)	h Hauteur utile (mm)	G Hauteur feuillure (mm)	Poids (kg)	Manutention
LOT	110007	AA	1	632	452	560	380	420	240	380	230	70	130	2 ancres de 1,3T
		BT	1	634	454	644	464	420	240	365	260	65	184	2 ancres de 1,3T
		EB	1	645	455	635	460	420	240	365	235	65	160	2 ancres de 1,3T
		MX	2	634	454	503	323	420	240	355	240	60	100	2 ancres de 1,3T
		SN	1	628	448	520	340	420	240	355	240	60	114	2 ancres de 1,3T

AA : Aubergenville / BT : Beautiran / EB : Châteauneuf-du-Rhône / MX : Maxilly / SN : Les Sorinières