

K3C STRADEASY®

Avec fond



D 400

CHAMBRES
SOUS CHAUSSÉE
TÉLÉCOMMUNICATIONS

Type L

- L1C
- L1CR
- L2C
- L2CR
- L3C
- L3CR
- L5C

Type J

- J2C

Type K

- K1C
- K1CR
- K2C
- K2CR
- K3C**
- K3CR

Type M

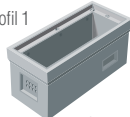
- M1C
- M1CR
- M3C
- M3CR

Type P

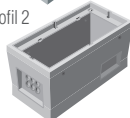
- P1C
- P1CR
- P2C
- P2CR

**MISE EN
OEUVRE
CCTP**

* Profil 1



* Profil 2



P 98-050-1



Équipement intérieur :

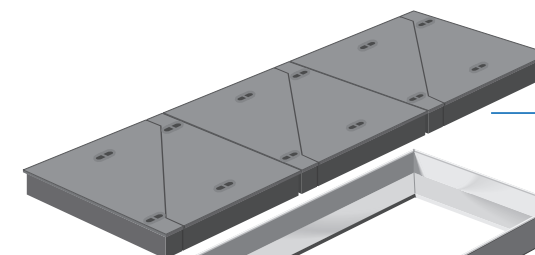
- 2 supports équerres
- 3 anneaux de tirage

Pré-trous

Ø 45 mm
selon usines de fabrication

**Masque pré-cassable
450 x 340 mm**

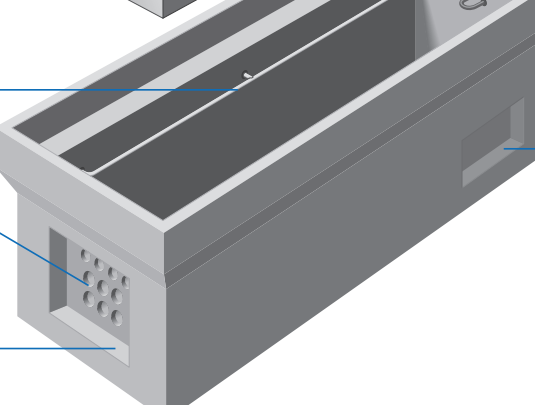
sur petits piédroits



6 tampons triangulés*



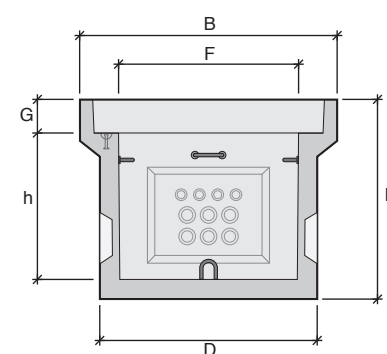
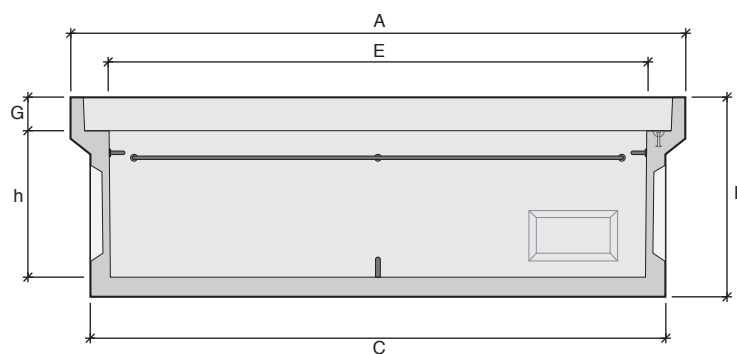
Cadre*



Manutention :
ancres de levage
ou acicables

**Masque pré-cassable
310 x 150 mm**
sur grands piédroits

*Cadres et tampons vendus séparément. Cadre scellé en option.



Désignation	Référence	Usines	Profils*	A Longueur (mm)	B Largeur (mm)	C Longueur radier (mm)	D Largeur radier (mm)	E Longueur intérieure (mm)	F Largeur intérieure (mm)	H Hauteur totale (mm)	h Hauteur utile (mm)	G Hauteur feuillure (mm)	Poids (kg)	Manutention
K3C	110017	AA	1	2460	1070	2400	900	2250	750	840	610	140	1490	2 ancres de 2,5T
		BT	1	2576	1074	2402	910	2250	744	850	610	140	1520	2 ancres de 2,5T
		EB	1	2575	1075	2405	905	2250	750	840	610	140	1480	2 ancres de 2,5T
		MX	2	2575	1076	2409	910	2250	751	845	610	140	1603	2 ancres de 2,5T
		SN	1	2570	1070	2402	902	2250	750	830	615	135	1450	2 acicables de 2T

AA : Aubergenville / BT : Beautiran / EB : Châteauneuf-du-Rhône / MX : Maxilly / SN : Les Sorinières