

K2CR STRADEASY®

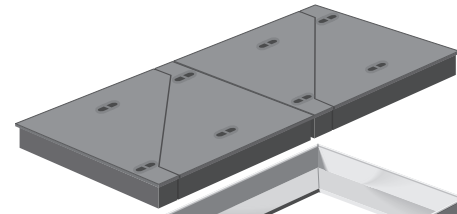
À radier à reconstituer



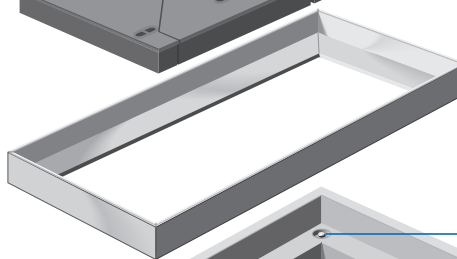
D 400



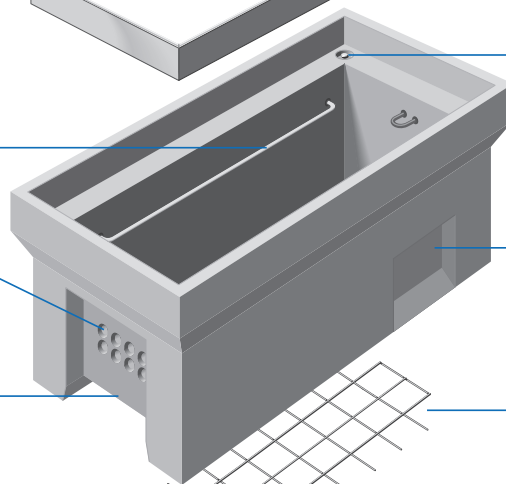
P 98-050-1



4 tampons triangulés*



Cadre*



Équipement intérieur :

2 supports équerres
3 anneaux de tirage

Pré-trous

Ø 45 mm
selon usines de fabrication

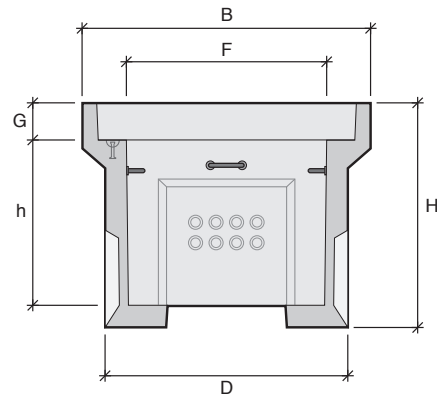
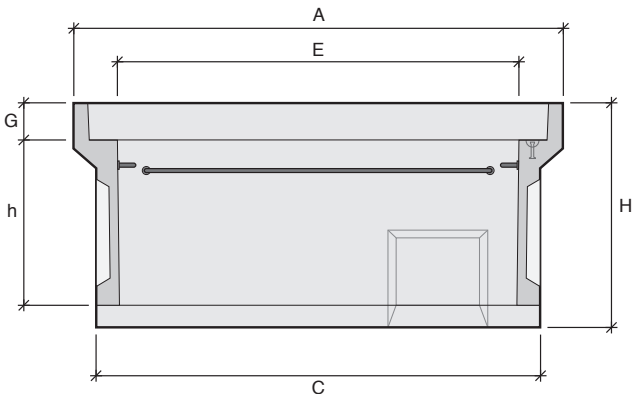
Masque pré-cassable
440 x 500 mm
sur petits piédroits

Manutention :
ancres de levage
ou acicables

Masque pré-cassable
300 x 330 mm
sur grands piédroits

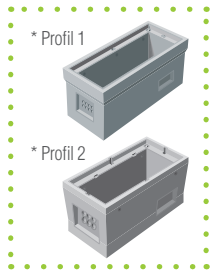
Armature pour radier
à couler sur chantier

*Cadres et tampons vendus séparément. Cadre scellé en option.



- Type L
 - L1C
 - L1CR
 - L2C
 - L2CR
 - L3C
 - L3CR
 - L5C
- Type J
 - J2C
- Type K
 - K1C
 - K1CR
 - K2C
 - K2CR**
 - K3C
 - K3CR
- Type M
 - M1C
 - M1CR
 - M3C
 - M3CR
- Type P
 - P1C
 - P1CR
 - P2C
 - P2CR

MISE EN ŒUVRE CCTP



Désignation	Référence	Usines	Profils*	A Longueur (mm)	B Largeur (mm)	C Longueur radier (mm)	D Largeur radier (mm)	E Longueur intérieure (mm)	F Largeur intérieure (mm)	H Hauteur totale (mm)	h Hauteur utile (mm)	G Hauteur feuillure (mm)	Poids (kg)	Manutention
K2CR	110030	AA	1	1820	1070	1650	900	1500	750	840	610	140	855	2 ancres de 1,3T
		BT	1	1830	1075	1650	905	1494	746	850	605	140	950	2 ancres de 1,3T
		EB	1	1825	1075	1645	915	1500	750	850	610	140	940	2 ancres de 2,5T
		MX	2	1830	1080	1625	875	1500	750	830	610	140	872	2 ancres de 1,3T
		SN	1	1820	1070	1652	902	1500	750	830	610	140	810	2 acicables de 2T

AA : Aubergenville / BT : Beautiran / EB : Châteauneuf-du-Rhône / MX : Maxilly / SN : Les Sorinières

TÉLÉCOMMUNICATIONS
CHAMBRES
SOUS CHAUSSÉE