

1/2 L4TR STRADEASY®

À radier à reconstituer



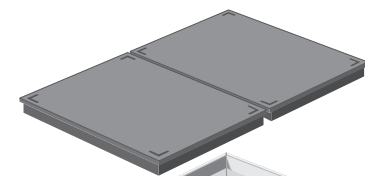
C 250



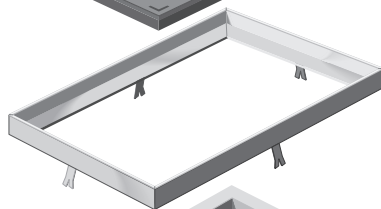
P 98-050-1



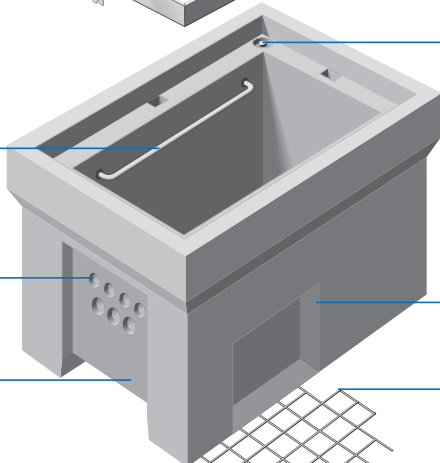
Masque pré-cassable



2 tampons*
633 x 495 mm



Cadre*



Manutention :
ancres de levage

Équipement intérieur :
2 supports équerres

Pré-trous

Ø 45 mm et Ø 60 mm
selon usines de fabrication

Masque pré-cassable
390 x 340 mm
sur petits piédroits

Masque pré-cassable
300 x 200 mm
sur grands piédroits
Armature pour radier
à couler sur chantier

*Cadres et tampons vendus séparément. Cadre scellé en option.

Type L

- L0T
- L0TR
- L1T
- L1TR
- L2T
- L2TR
- L3T
- L3TR
- 1/2 L4T
- 1/2 L4TR S**
- L4T
- L4TR
- L5T
- L5TR
- L6T
- L6TR

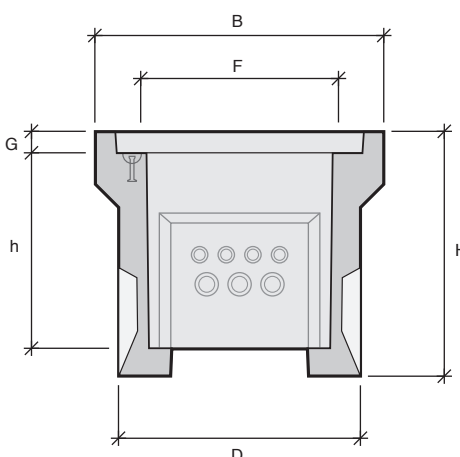
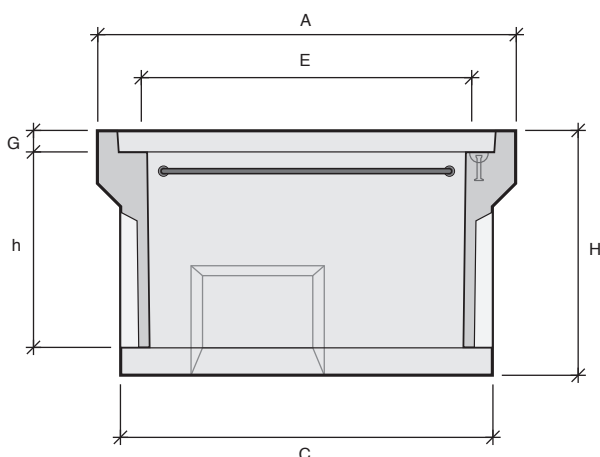
Type M

- M2T
- M2TR

Type P

- P1T
- P1TR
- P2T
- P2TR

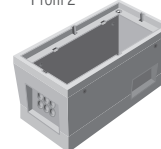
MISE EN
OEUVRE
CCTP



* Profil 1



* Profil 2



| Désignation | Référence | Usines | Profils* | A Longueur (mm) | B Largeur (mm) | C Longueur radier (mm) | D Largeur radier (mm) | E Longueur intérieure (mm) | F Largeur intérieure (mm) | H Hauteur totale (mm) | h Hauteur utile (mm) | G Hauteur feuillure (mm) | Poids (kg) | Manutention |
|-----------------|-----------------|-----------|----------|-----------------------|----------------------|---------------------------------|--------------------------------|-------------------------------------|------------------------------------|--------------------------------|-------------------------------|-----------------------------------|------------|------------------|
| 1/2 L4TR | 504115 | EB | 1 | 1145 | 780 | 1037 | 672 | 885 | 520 | 680 | 536 | 54 | 390 | 2 ancres de 1,3T |
| | 1/2 L4TR | SN | 1 | 1145 | 780 | 1010 | 645 | 885 | 520 | 680 | 536 | 54 | 400 | 2 ancres de 1,3T |